

神田川(番屋橋下流～神泉橋下流)整備事業

平成28年7月
東京都第三建設事務所工事第二課

事業概要

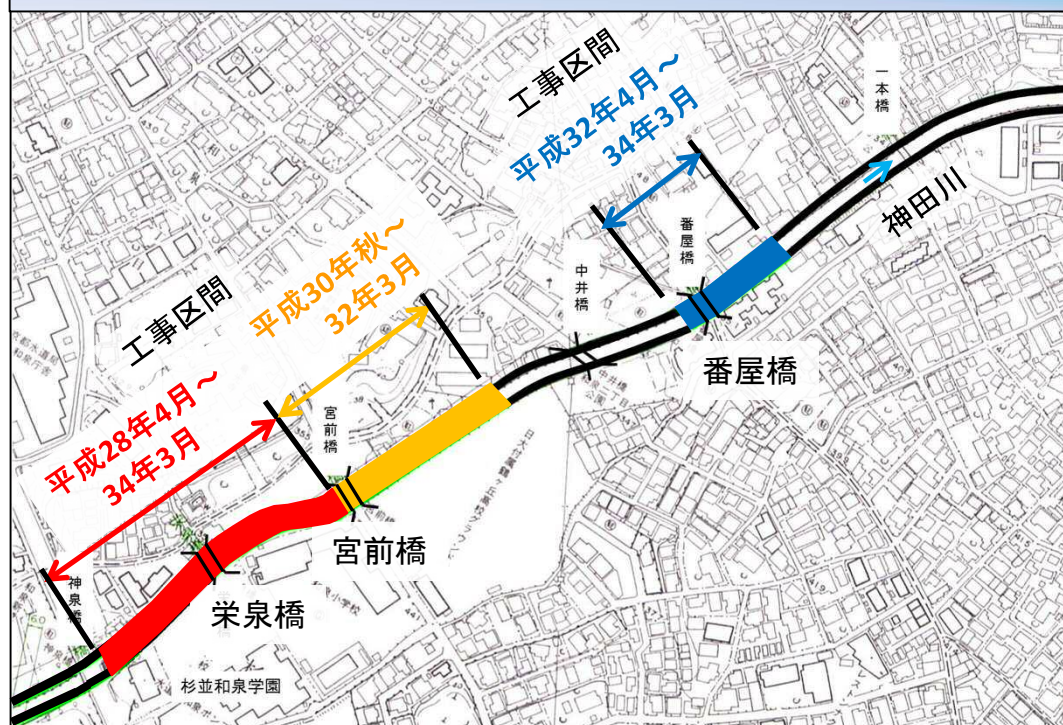
東京都では、水害に対する安全性を高めるため、1時間あたり50mmの降雨を安全に流下させることができる河道の整備をすすめています。

また、神田川や石神井川など区部の台地を流れる河川は、近年の50mmを超える降雨に対応するため、調節池などを組み合わせることにより、75mmの降雨に対応できるよう河川整備を進めています。

整備後イメージ(下流施工済区間)



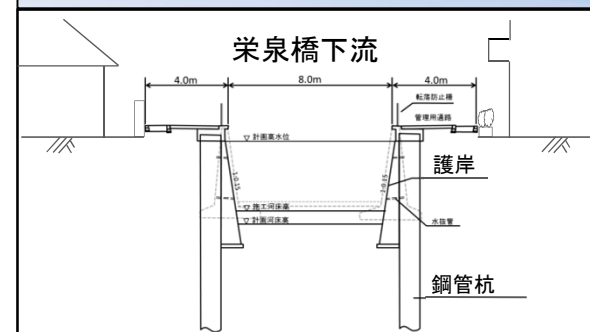
整備事業区間(予定)



各橋りょうの通行止期間(予定)

橋りょう名	平成28年	平成29年	平成30年	平成31年	平成32年	平成33年
	1月 4 7 10					
栄泉橋 (人道橋)	←—————※————→					
宮前橋			←————→			
番屋橋					←————→	

標準横断面図



スケジュールについては工事の進捗等により変更となる場合があります

※栄泉橋について、破線期間(宮前橋通行止期間)の通学時間帯は、通行出来るよう検討いたします。

お問い合わせ【平日09:00～17:45 土日祝日休み】
東京都第三建設事務所 工事第二課 設計総括担当
TEL 03-3387-5367