

平成30年度第2回事業評価委員会資料

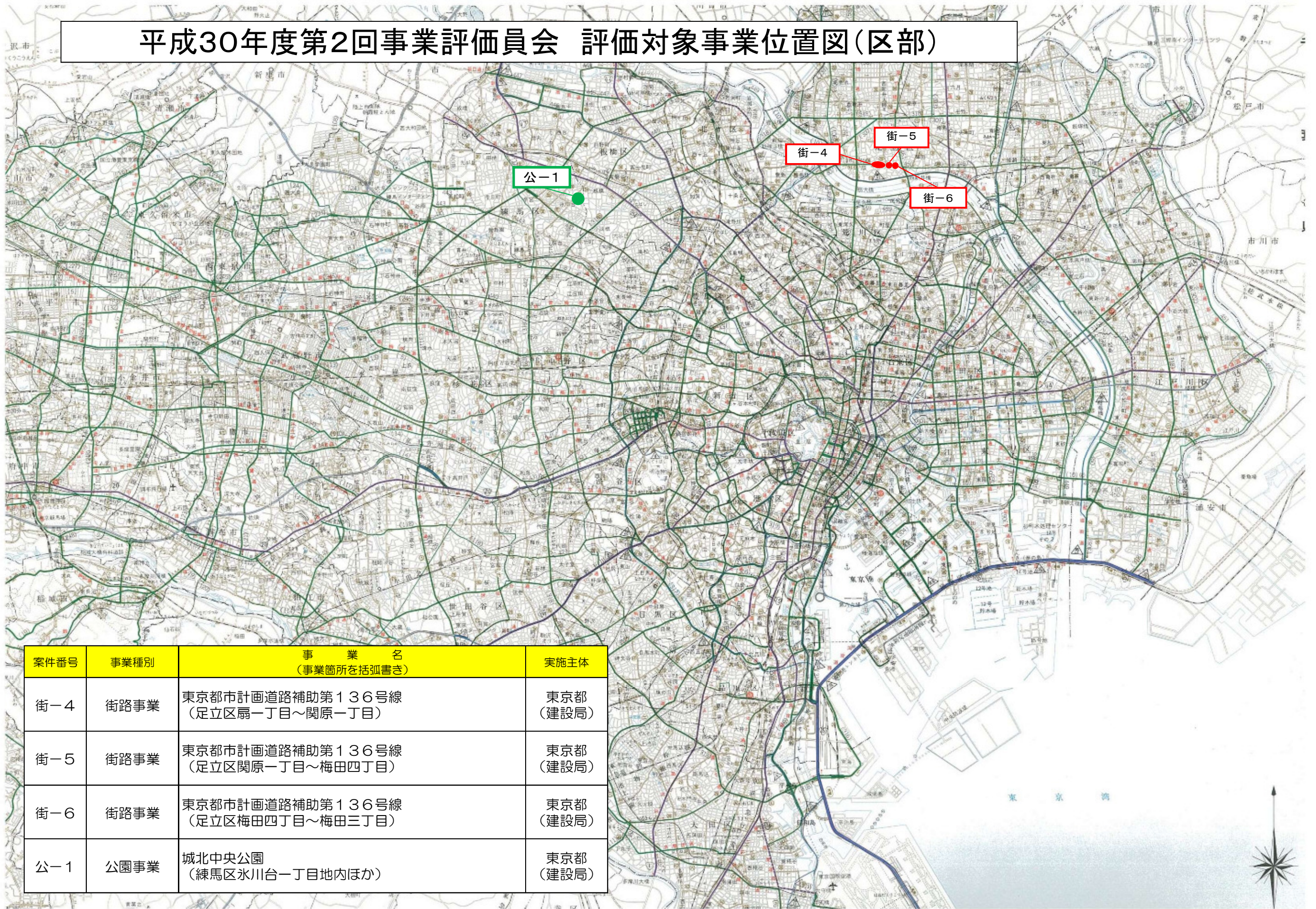
評価対象事業案内

平成30年 8月23日(木)

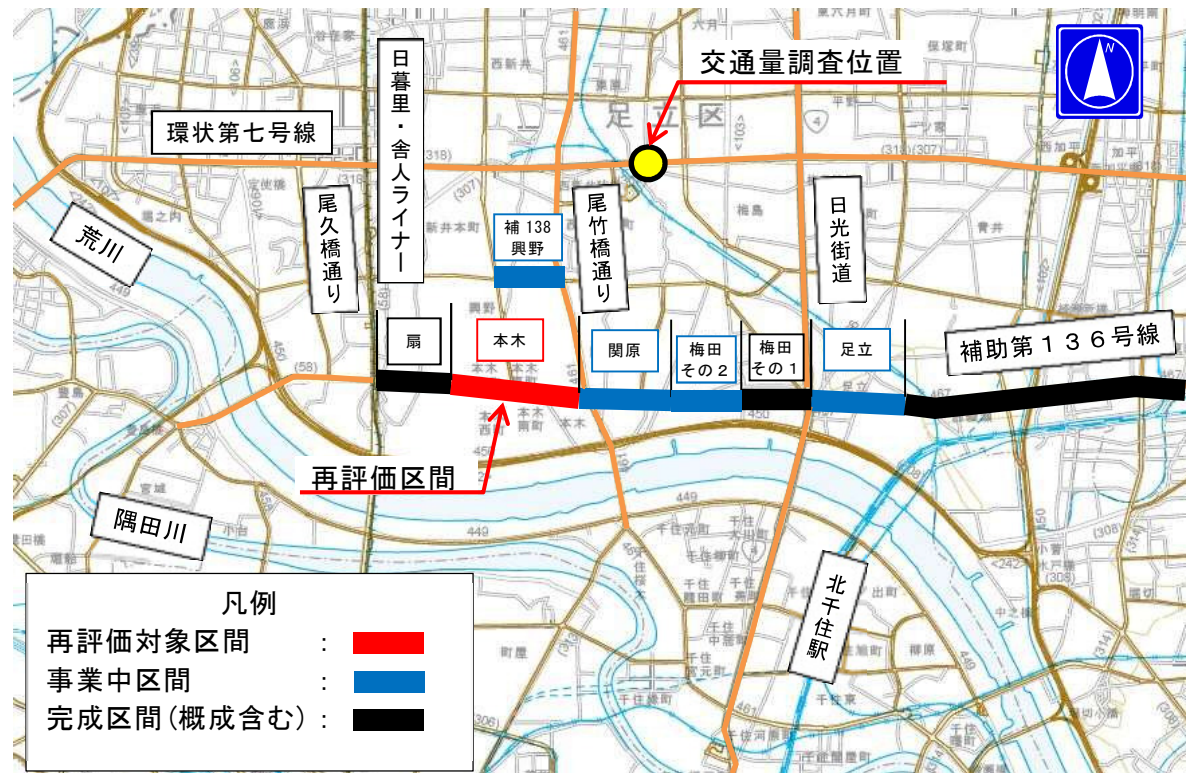
目次

	平成30年度第2回事業評価委員会 評価対象事業位置図	P. 1
1	東京都市計画道路補助第136号線（本木） （足立区扇一丁目から関原一丁目）	P. 2
2	東京都市計画道路補助第136号線（関原） （足立区関原一丁目から梅田四丁目）	P. 4
3	東京都市計画道路補助第136号線（梅田その2） （足立区梅田四丁目から梅田三丁目）	P. 6
4	城北中央公園	P. 8

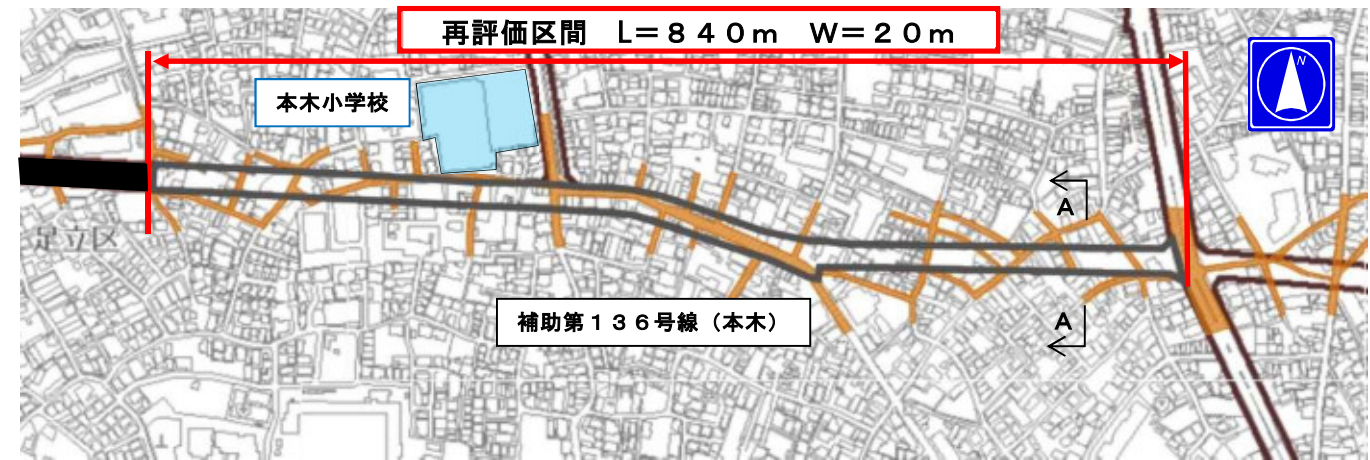
平成30年度第2回事業評価委員会 評価対象事業位置図(区部)



位置図

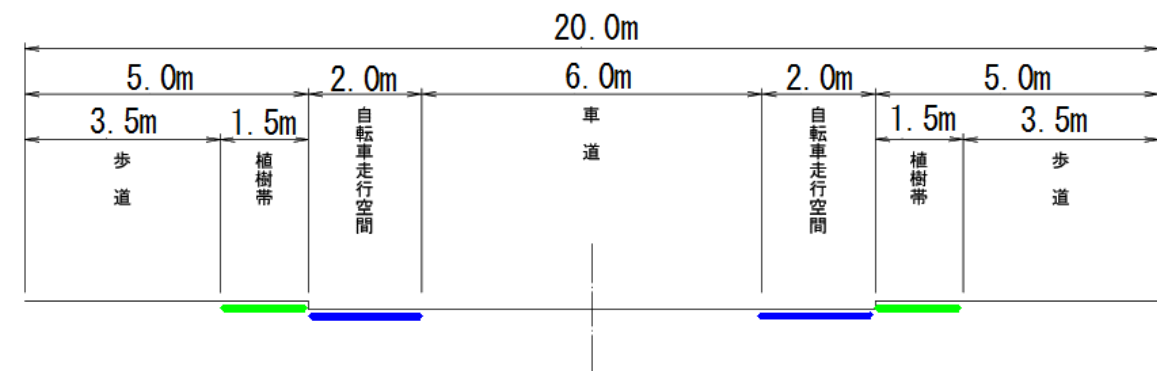


事業内容を示す図面



現道なし (A-A断面)

計画幅員 (A-A断面)



事業概要

補助第136号線は、足立区扇一丁目を起点とし、葛飾区新宿二丁目を終点とする延長約8.1km、幅員20mの都市計画道路である。

本事業はこのうち、足立区扇一丁目から同区関原一丁目までの延長840mの区間であり、災害時に特に甚大な被害が想定される木造住宅密集地域（整備地域：西新井駅西口一帯地域）内に位置する。本区間（特定整備路線）の整備により、市街地の延焼を遮断するとともに避難路や緊急車両等の通行路となるなど、地域の防災性向上に大きな役割を果たす。

事業の種類	街路事業
事業の名称	東京都市計画道路 補助第136号線（本木）
評価の実施主体	東京都知事
事業所管部署	東京都建設局道路建設部街路課
評価該当要件	5年間未着工・ <u>10年間継続</u> ・その他（ ）
対応方針（案）	<u>継続</u> ・中止

①

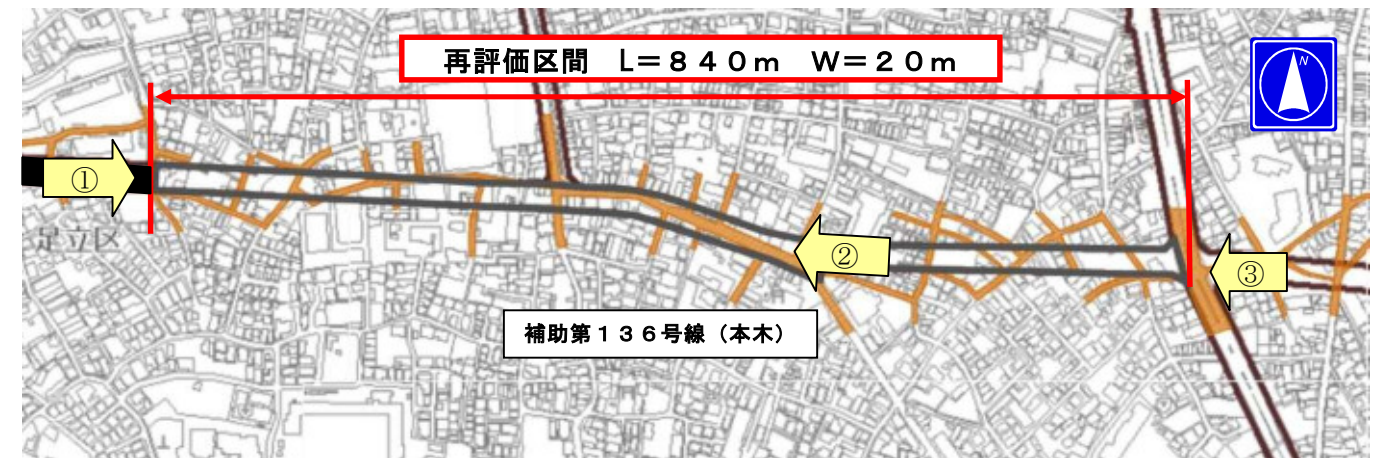


事業内容を示す図面及び写真

③

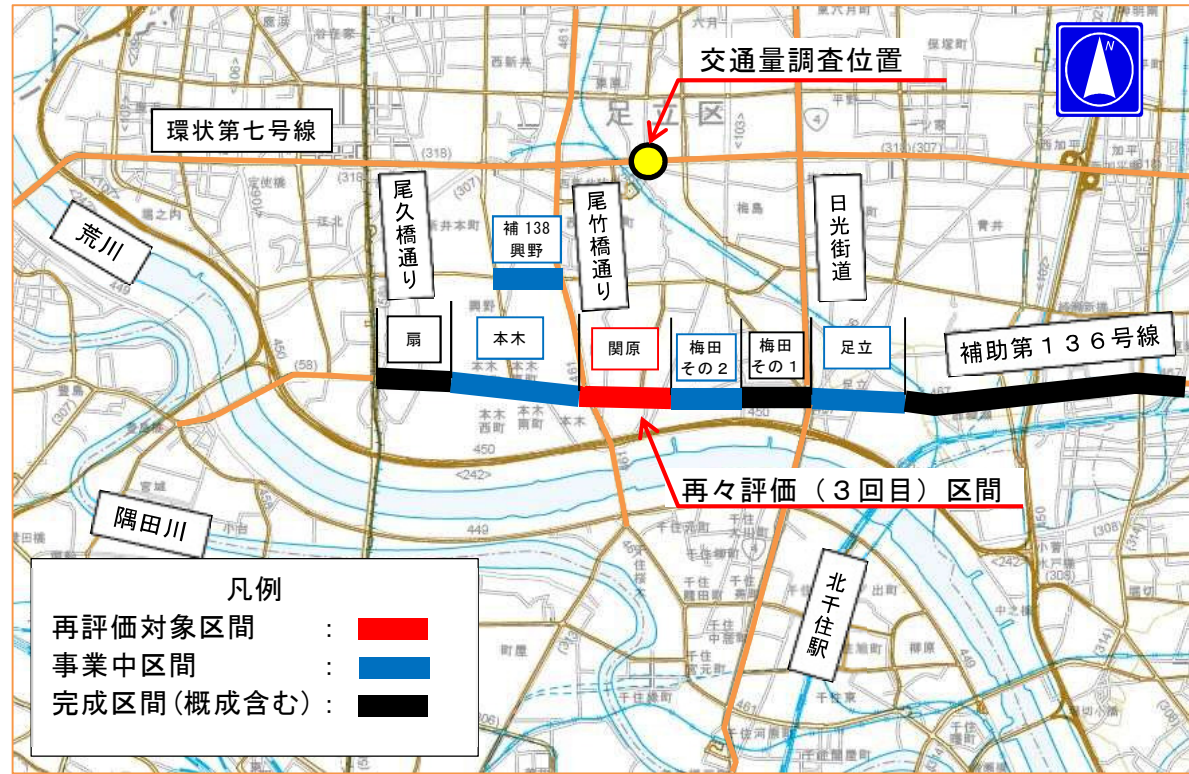


②

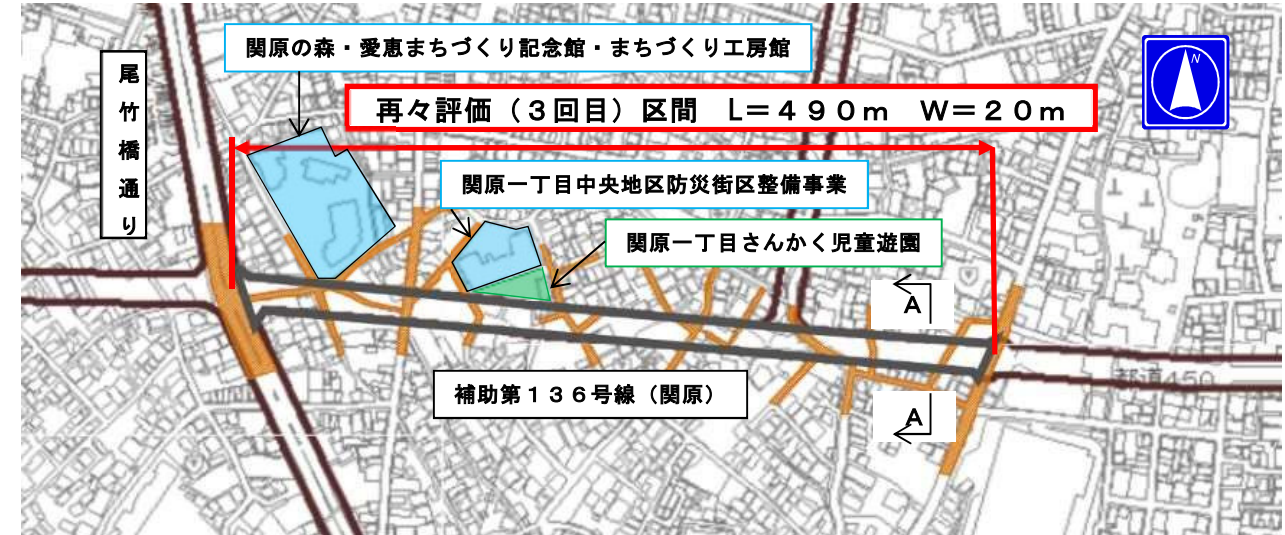


事業の種類	街路事業
事業の名称	東京都市計画道路 補助第136号線(本木)
評価の実施主体	東京都知事
事業所管部署	東京都建設局道路建設部街路課
評価該当要件	5年間未着工・ <u>10年間継続</u> ・その他()
対応方針(案)	<u>継続</u> ・中止

位置図

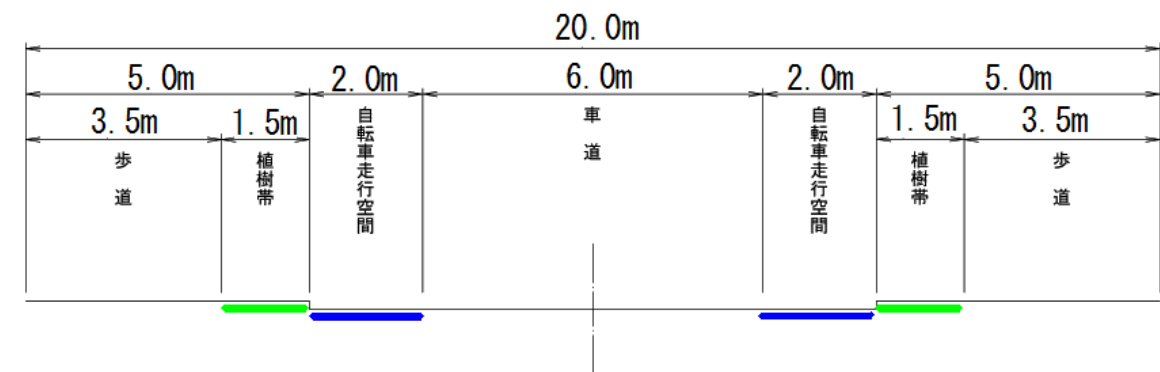


事業内容を示す図面



現道なし (A-A断面)

計画幅員 (A-A断面)



事業概要

補助第136号線は、足立区扇一丁目を起点とし、葛飾区新宿二丁目を終点とする延長約8.1km、幅員20mの都市計画道路である。

本事業はこのうち、足立区関原一丁目から同区梅田四丁目までの延長490mの区間であり、災害時に特に甚大な被害が想定される木造住宅密集地域（整備地域：西新井駅西口一帯地域）内に位置する。本区間（特定整備路線）の整備により、市街地の延焼を遮断するとともに避難路や緊急車両等の通行路となるなど、地域の防災性向上に大きな役割を果たす。

事業の種類	街路事業
事業の名称	東京都市計画道路 補助第136号線（関原）
評価の実施主体	東京都知事
事業所管部署	東京都建設局道路建設部街路課
評価該当要件	5年間未着工・10年間継続・ その他 （5年間継続（再々評価）3回目）
対応方針（案）	継続 ・中止

評価対象事業案内

番号 街-5

①

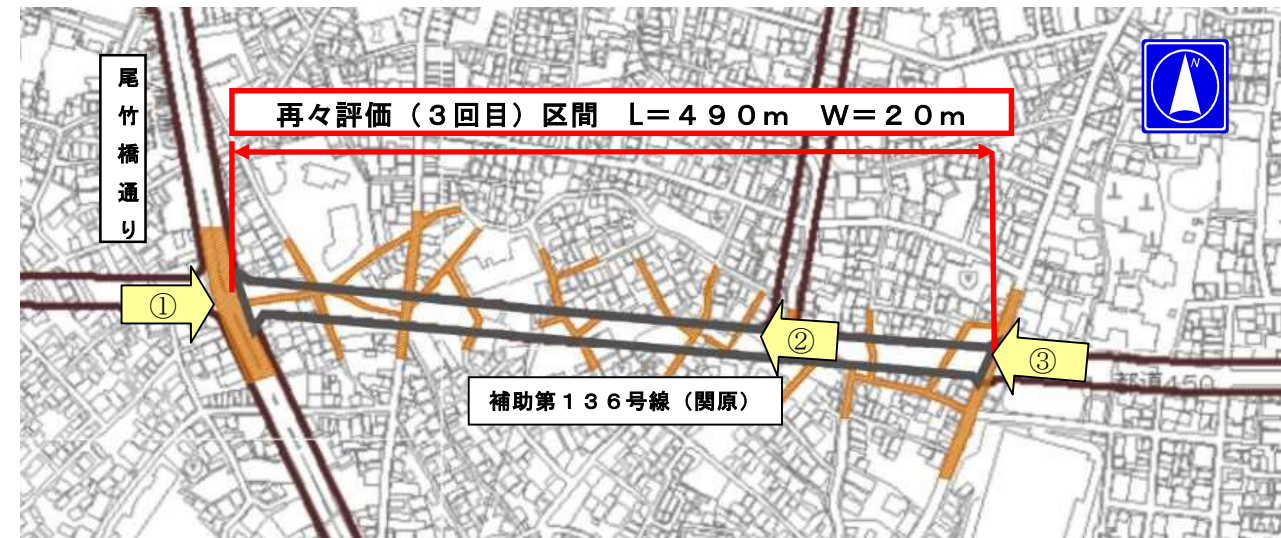


②



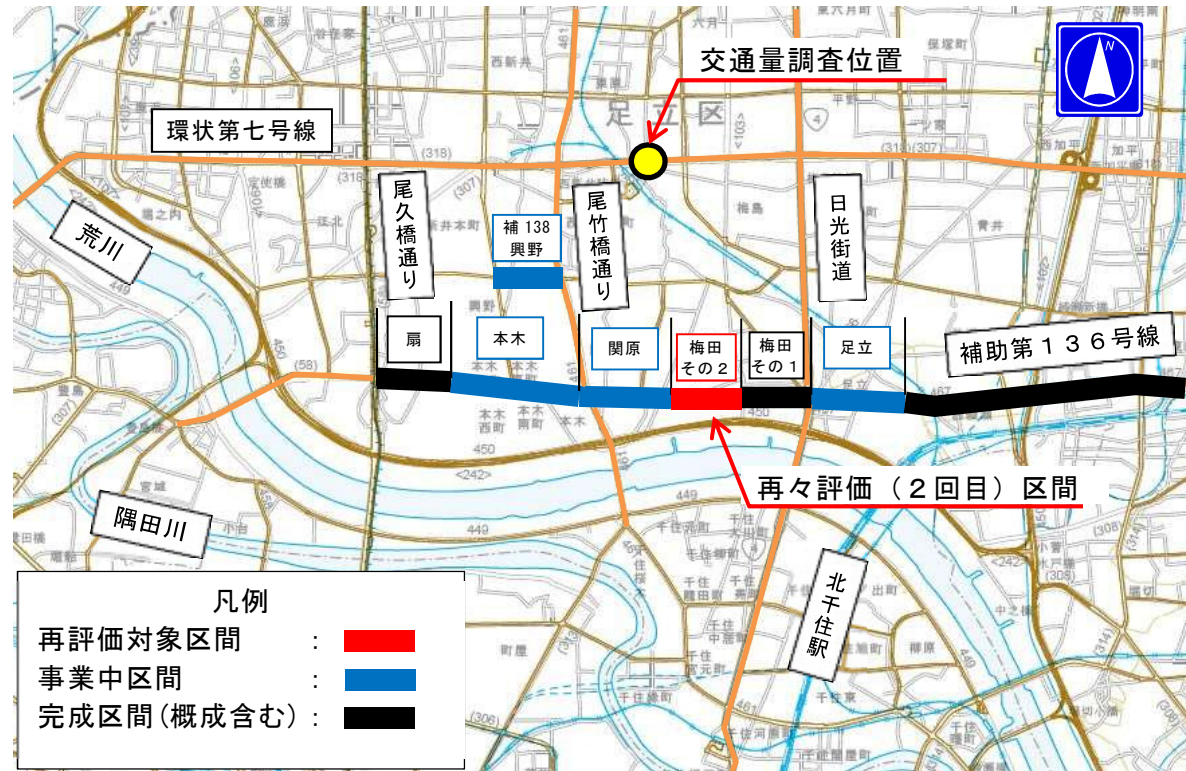
事業内容を示す図面及び写真

③

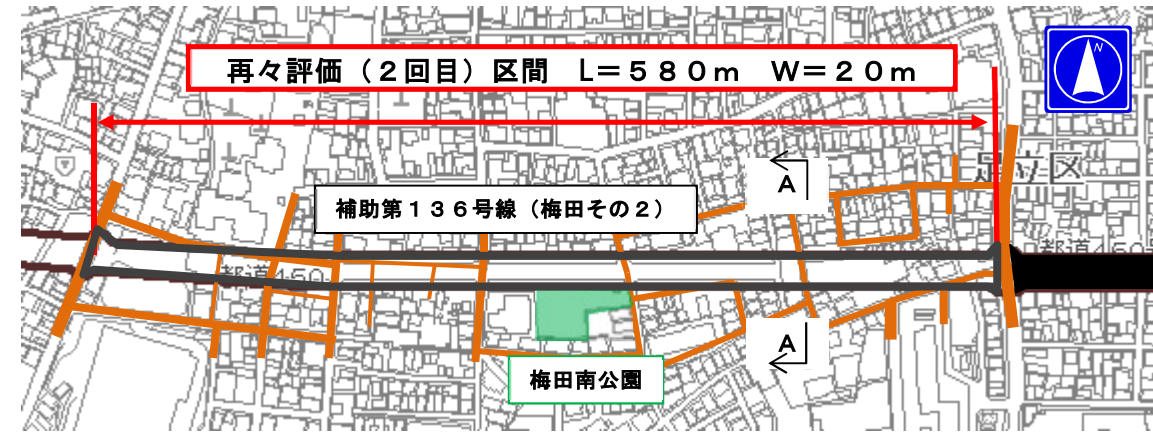


事業の種類	街路事業
事業の名称	東京都市計画道路 補助第136号線 (関原)
評価の実施主体	東京都知事
事業所管部署	東京都建設局道路建設部街路課
評価該当要件	5年間未着工・10年間継続・ その他 (5年間継続 (再々評価) 3回目)
対応方針 (案)	継続 ・中止

位置図

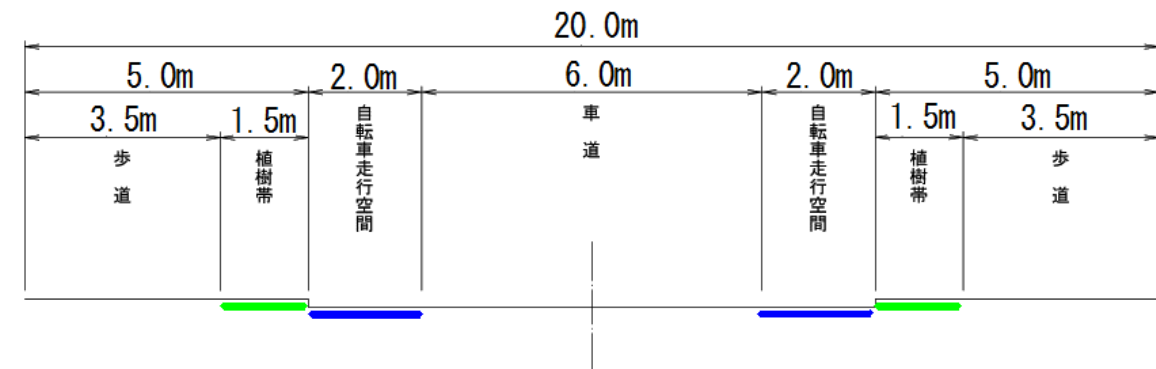


事業内容を示す図面



現道なし (A-A断面)

計画幅員 (A-A断面)



事業概要

補助第136号線は、足立区扇一丁目を起点とし、葛飾区新宿二丁目を終点とする延長約8.1km、幅員20mの都市計画道路である。

本事業はこのうち、足立区梅田四丁目から同区梅田三丁目までの延長580mの区間であり、災害時に特に甚大な被害が想定される木造住宅密集地域（整備地域：西新井駅西口一帯地域）内に位置する。本区間（特定整備路線）の整備により、市街地の延焼を遮断するとともに避難路や緊急車両等の通行路となるなど、地域の防災性向上に大きな役割を果たす。

事業の種類	街路事業
事業の名称	東京都市計画道路 補助第136号線（梅田その2）
評価の実施主体	東京都知事
事業所管部署	東京都建設局道路建設部街路課
評価該当要件	5年間未着工・10年間継続・ その他 （5年間継続（再々評価）2回目）
対応方針（案）	継続 ・中止

①

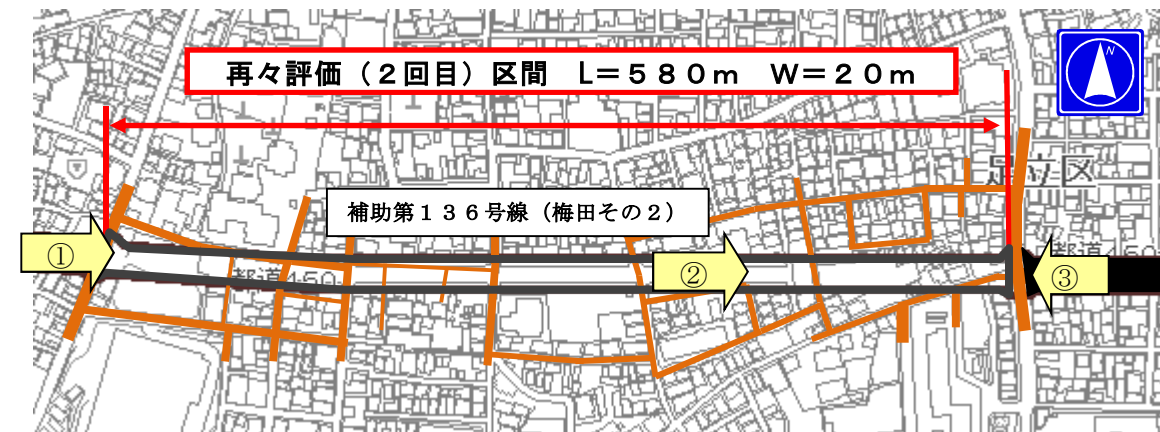


事業内容を示す図面及び写真

③



②



事業の種類	街路事業
事業の名称	東京都市計画道路 補助第136号線(梅田その2)
評価の実施主体	東京都知事
事業所管部署	東京都建設局道路建設部街路課
評価該当要件	5年間未着工・10年間継続・ その他 (5年間継続(再々評価)2回目)
対応方針(案)	継続 ・中止

評価対象事業案内(1)

番号

公-1

位置図

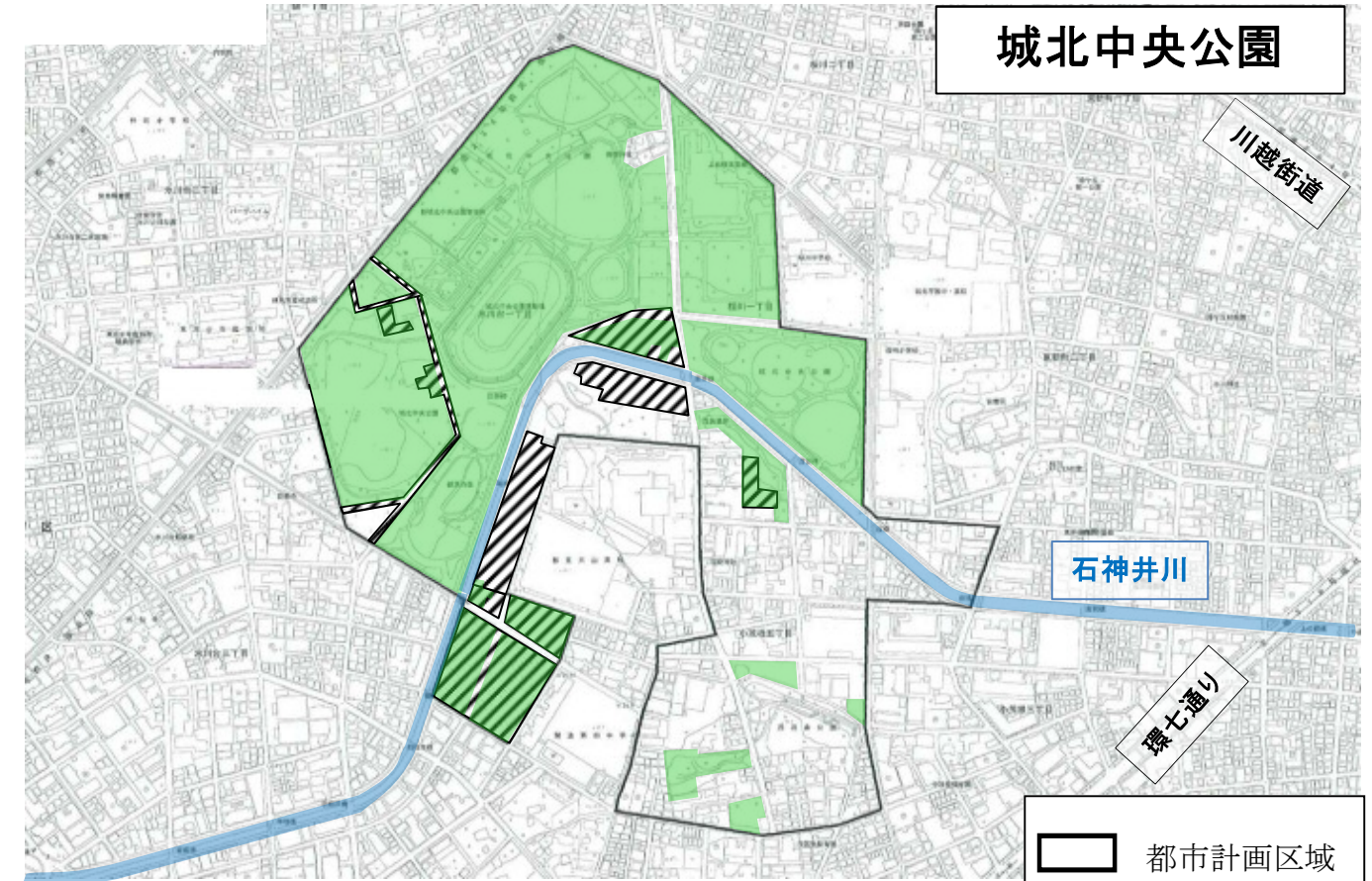


航空写真



都市計画区域

城北中央公園



都市計画区域
事業認可区域
供用区域

事業名	城北中央公園
事業主体	東京都建設局
種別	運動公園
都市計画決定面積	43.6ha
都市計画決定(変更)年月日	昭和51年度7月13日

事業認可区域内供用面積	1.6ha
最新事業認可面積	4.2ha
当初事業採択年度	平成8年度

本公園は、東京都震災対策条例に基づく救出及び救助の活動拠点に位置づけられ、震災時の救出・救助部隊の活動拠点として利用される防災上重要な役割を果たす公園である。
石神井河沿いの起伏に富んだ敷地に、野球場、競技場などの運動施設を備えた城北地区最大の運動公園であり、緑の中でスポーツを楽しめ空間となっている。また、児童用の遊具広場も充実しており、幅広い世代に利用できる公園である。
引き続き、周辺住民の避難場所確保のための開園区域拡張、調節池機能を併せ持つ防災公園整備を行う。

事業の種類	都市公園事業
事業の名称	城北中央公園
評価の実施主体	東京都知事 小池百合子
事業所管部署	東京都 建設局 公園緑地部
評価該当要件	5年間未着工・10年間継続・その他(5年間継続)
対応方針(案)	継続・中止

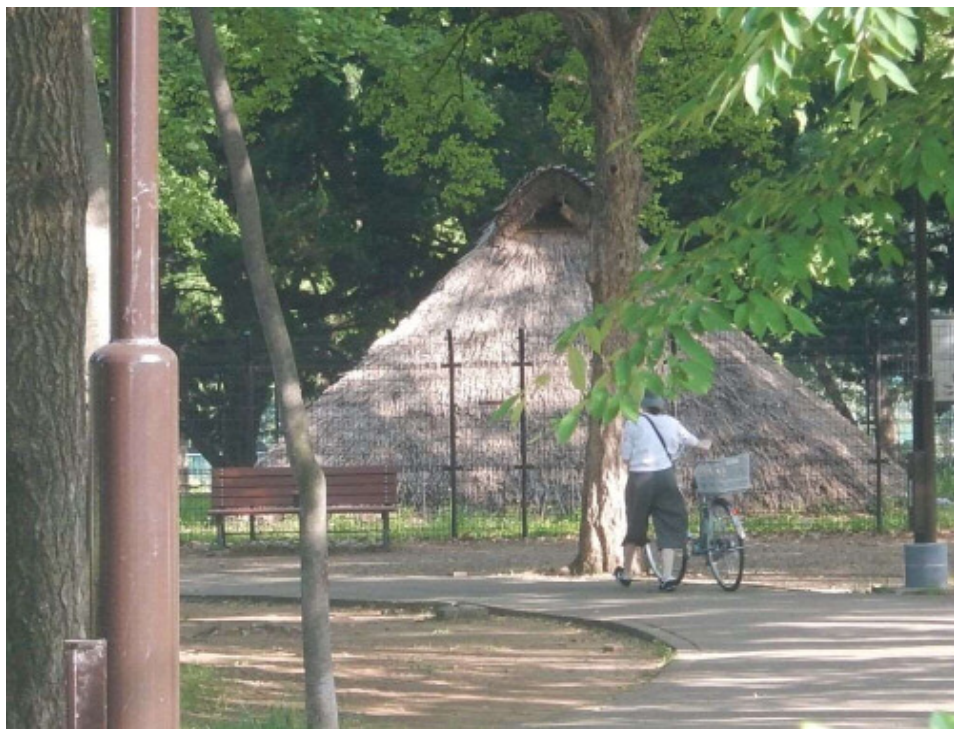
城北中央公園の公園内の施設



▲野球場



▲陸上競技場



▲竪穴式住居を復元した栗原遺跡

事業の種類	都市公園事業
事業の名称	城北中央公園
評価の実施主体	東京都知事 小池百合子
事業所管部署	東京都 建設局 公園緑地部
評価該当要件	5年間未着工 ・ 10年間継続 ・ その他(5年間継続)
対応方針(案)	継続 ・ 中止

城北中央公園での防災訓練の様子



▲マンホール型トイレの組立の様子(訓練時の写真)



▲練馬区総合水防訓練の様子

事業の種類	都市公園事業
事業の名称	城北中央公園
評価の実施主体	東京都知事 小池百合子
事業所管部署	東京都 建設局 公園緑地部
評価該当要件	5年間未着工 ・ 10年間継続 ・ <input type="checkbox"/> その他(5年間継続)
対応方針(案)	<input checked="" type="checkbox"/> 継続 ・ <input type="checkbox"/> 中止