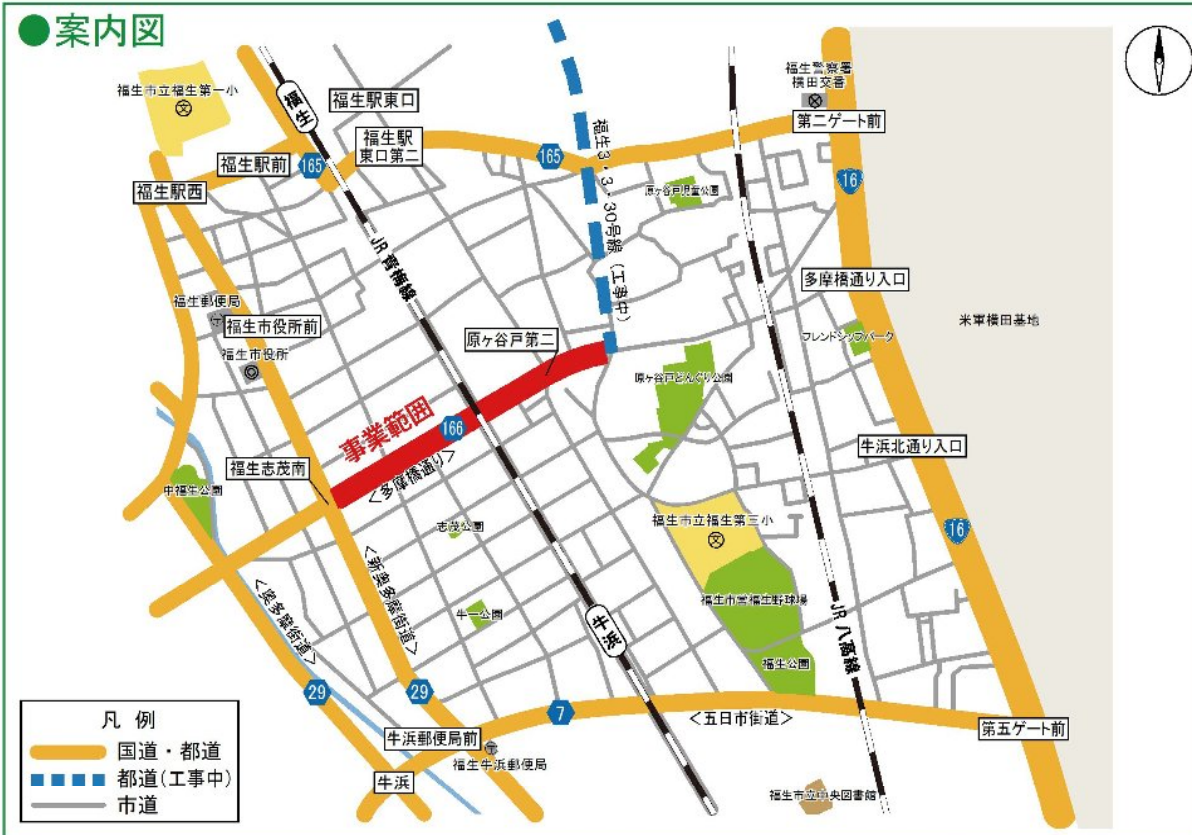


# 志茂立体(仮称)交差事業 <福生市志茂地内～福生地内> 一般都道瑞穂あきる野八王子線(第166号)



## ●事業概要

本路線(多摩橋通り)は福生駅と牛浜駅の間に位置し、あきる野から国道16号へのアクセスに利用されているため、車の通過交通量が多く、JR 青梅線の志茂踏切付近では頻りに渋滞が発生しています。

本事業は志茂踏切の渋滞解消、歩行者の安全確保を目的として、道路をアンダーパスで立体交差化します。また、良好な都市景観の創出と防災性の向上を目的として、電線類を地中化します。

## ●現在の状況 (平成30年10月撮影)



↑志茂踏切で渋滞が発生している状況



↑歩行者通路が狭く危険な状況

現在の志茂踏切では約10分ごとに電車が通過します。また車の交通量が多く、踏切渋滞が頻りに発生しています。さらに歩行者通路の幅が狭く、歩行者と車の接触が懸念される危険な状況です。



完成イメージ図(※完成は異なる場合があります)

志茂立体(仮称)交差事業<福生市志茂地内～福生地内>  
一般都道瑞穂あきる野八王子線(第166号)

平成31年1月発行

編集・発行 東京都西多摩建設事務所 工事第一課

住所 東京都青梅市東青梅3-20-1

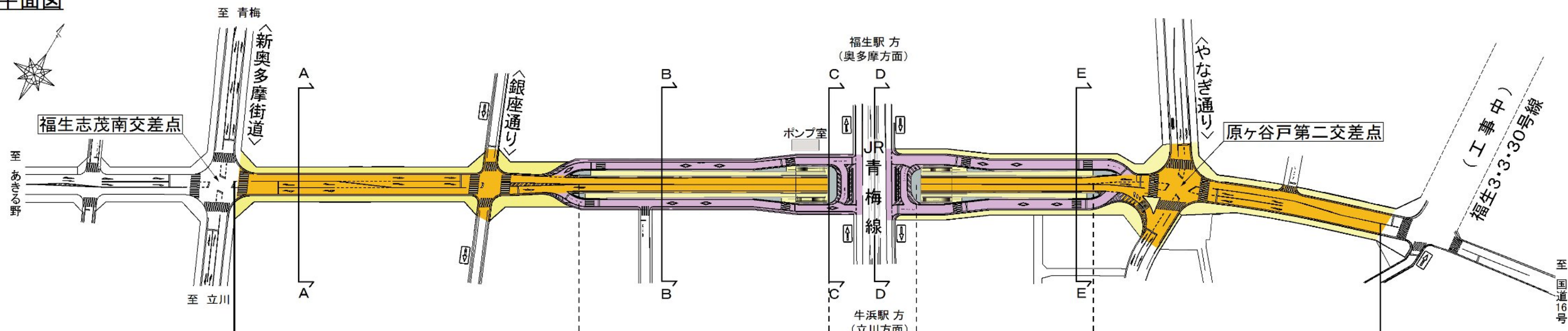
TEL 0428-22-7217 (工事第一課 設計総括担当)

HP <http://www.kensetsu.metro.tokyo.jp/jimusho/nishiken/nishiken.html>

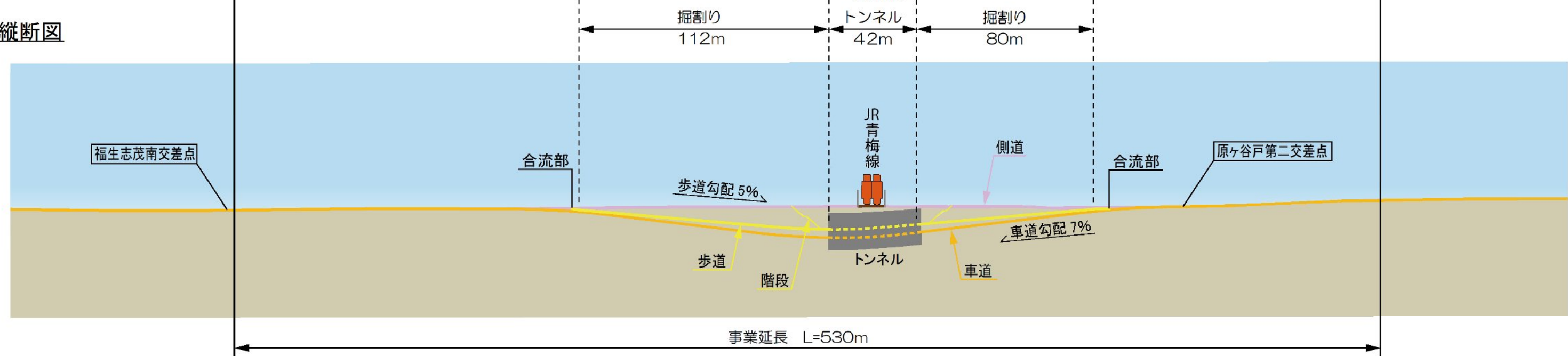


# 志茂立体（仮称）交差事業 平面図・縦断図・断面図

平面図



縦断図



断面図

