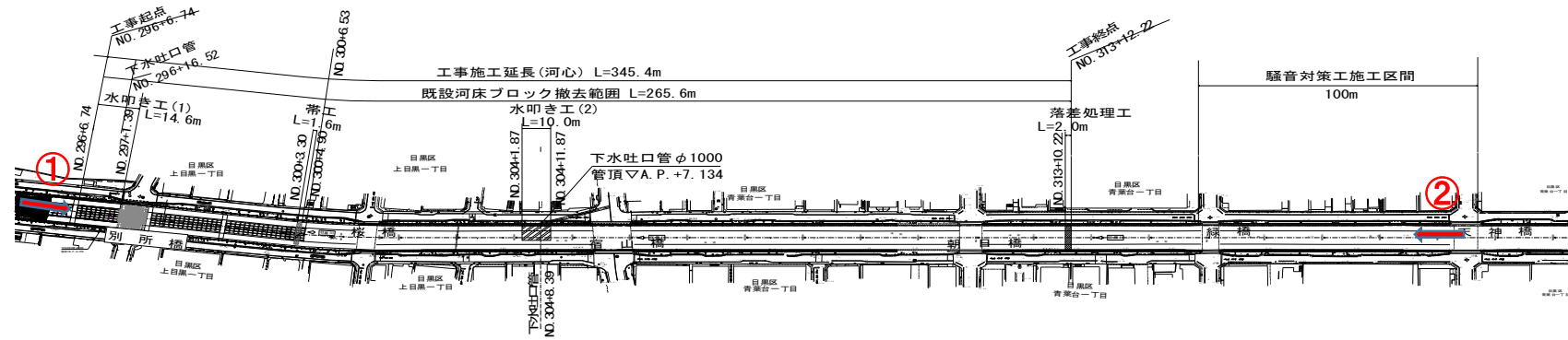


施工状況写真 (令和5年10月25日撮影)

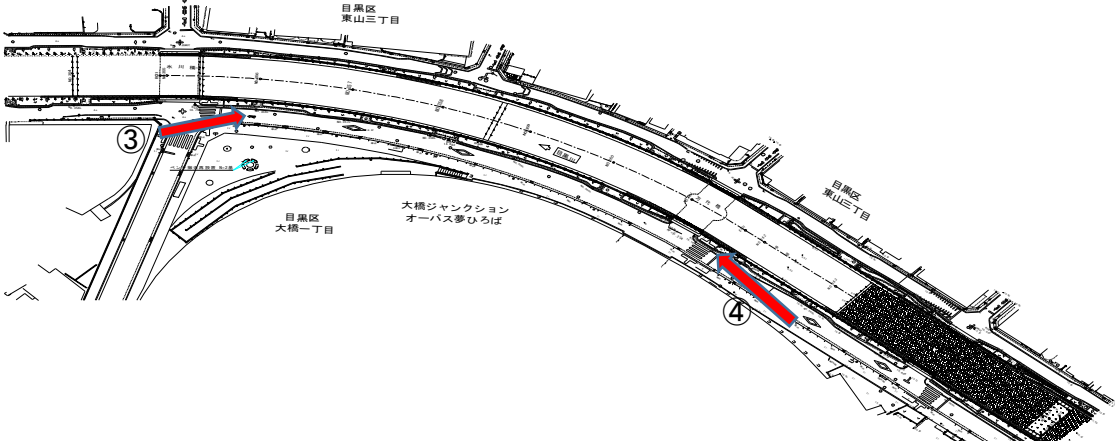


① 起点側の下流側から上流に向けて撮影



② 天神橋から下流側に向けて撮影

施工状況写真(令和5年10月25日撮影)



③作業基地 下流側より撮影



④作業基地 上流側より撮影