



放射第35号線交通切替えのお知らせ

日頃より、東京都の道路事業にご理解とご協力を頂き、誠にありがとうございます。
放射第35号線の道路・歩道等を整備する工事の進捗に伴い、交通切替えを下記の
日時で実施いたします。

記

交通切替え日時 令和5年2月25日（土）
AM 3:00 頃切替え予定

この交通切替えにより道路の利用状況が変わるのは、主に次のとおりです。

- 放射第35号線の上り車線（氷川台方向）を反対側の側道に切替えます。
併せて下り車線（川越街道方向）が一方通行となります。
- 平和台駅前交差点が広がり、上り車線の側道にも新たに横断歩道を設置します。

引き続き、道路工事を行いますので、地域の皆様には、ご理解・ご協力のほど
よろしくお願いいたします。



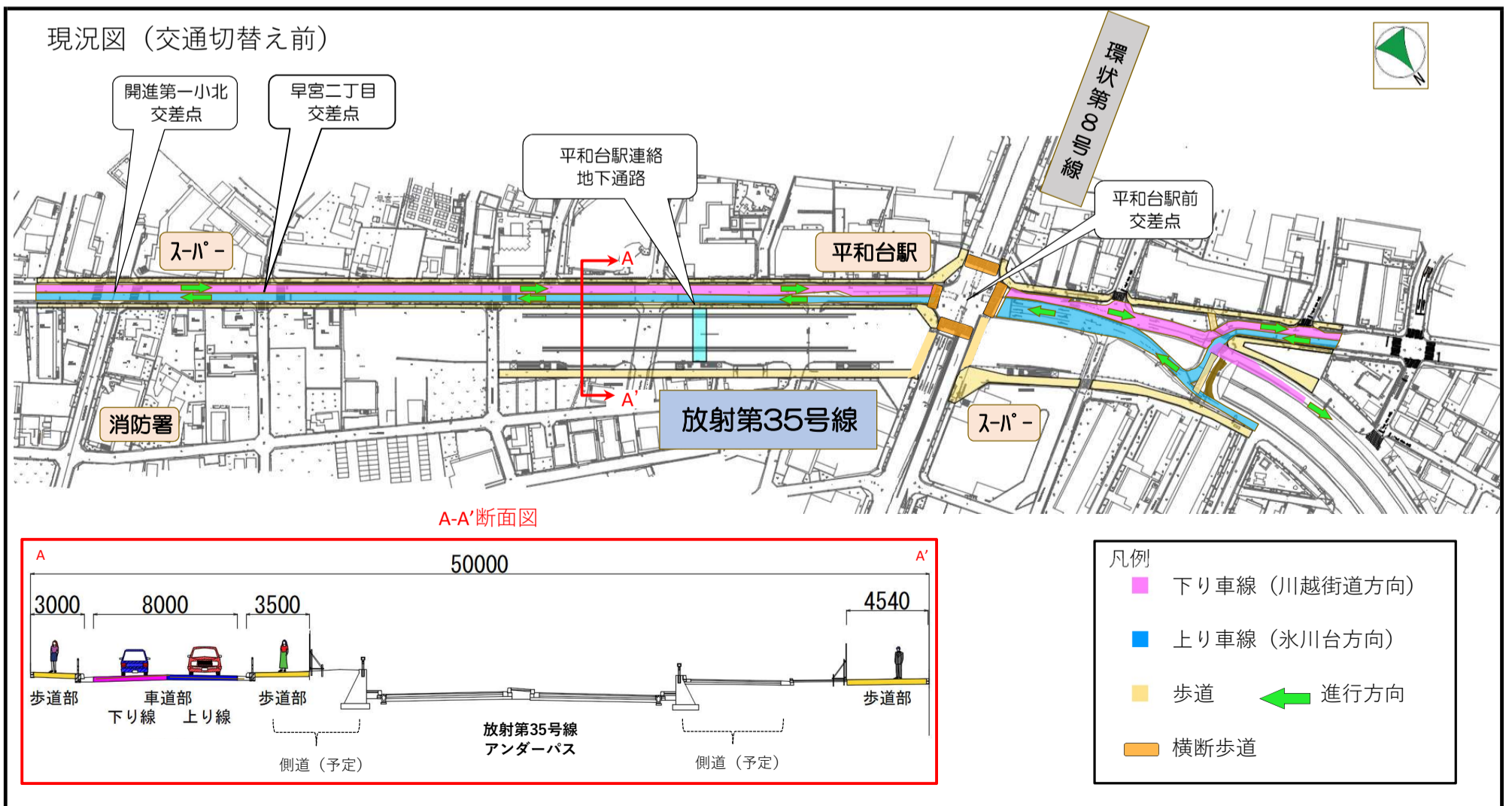
現場案内図

交通切替え後の道路利用状況については、裏面をご覧ください。

交通切替え・放射第35号線の道路・歩道等を整備する工事に関するお問い合わせ先

受注者：株式会社 関谷舗道
電話 03-6906-4561
現場代理人 寺岡

発注者：東京都第四建設事務所 工事第一課
電話 03-5978-1771



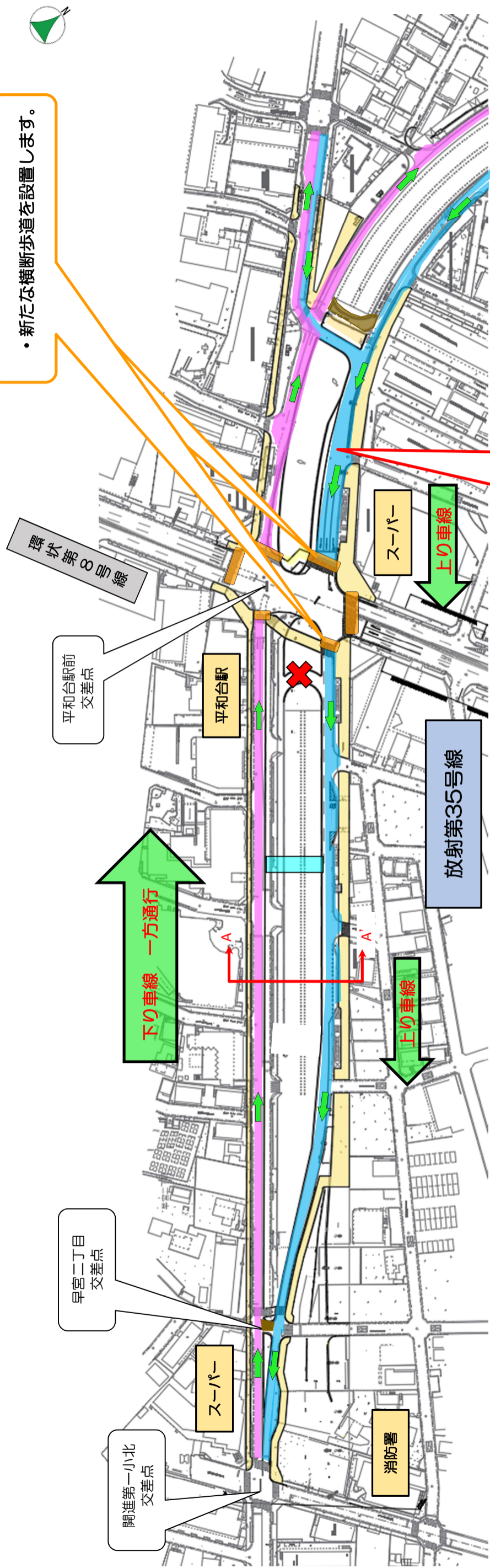
上り線（氷川台方向）の車線を反対側の側道に切り替えます。

※通行の際には、十分ご注意ください。

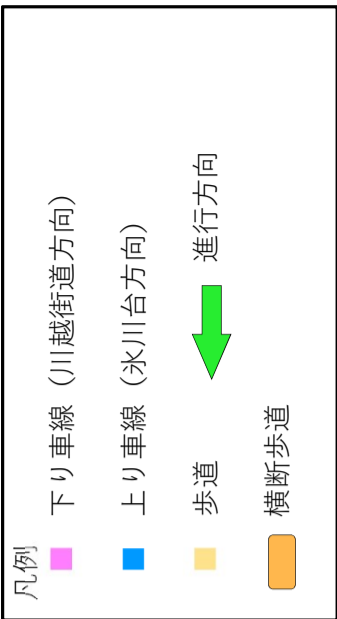
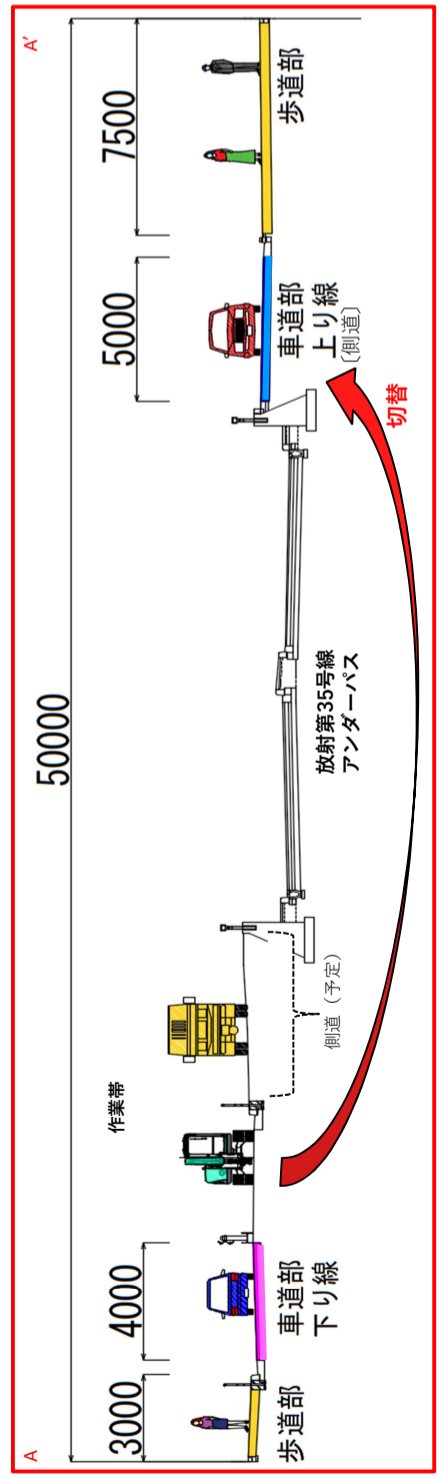
次回の交通切替えの時には、改めてお知らせします。

令和5年2月25日（土） AM3：00頃切替え予定

• 新たな横断歩道を設置します。



A-A'断面図



上り車線（氷川台方向）切替
側道の通行開始

- この切替えにより、放射第35号線と接続する区道の出入は左折のみとなります。
- 上り車線は氷川台方向への一方通行になりますので、平和台駅方向へは迂回が必要となります。
- 下り車線は川越街道方向への一方通行となりますので、氷川台駅方向へは迂回が必要となります。