

新技術調査表（1）

		登録番号	1301001				
名称	Gベース			調査表 作成年月日	2013年 2月25日 更新2017年 4月24日		
副題	たわみ性防護柵のプレキャスト基礎ブロック			開発年月日	2005年 4月 1日		
分野	1 共通 3 公園 5 海岸 7 その他	② 道路 4 河川 6 砂防	区 分	1 材料 2 工法 ③ 製品 4 機械 5 その他	大分類	特記項目	
				土木資材（道路・舗装）			寸法：全高（mm）500, 600, 700, 800 防護柵種別C種～SC種まで対応
開発者等	開発会社	会社等名	株式会社 ホクコン		担当部署	技術開発チーム	
		担当者名	前川 義孝		TEL	06-6380-3686	
	提案会社兼問い合わせ先	会社等名	Gネット工業会		担当部署	関東会員社（ホクコン）	
		担当者名	土田 典幸	〒	101-0053	TEL	03-3518-8103
		住所	東京都千代田区神田美土代町7-4東英美土代ビル5F		FAX	03-3518-8104	
ホームページ	http://www.gnet-ind.jp/		e-mail	info@gnet-ind.jp			

【概要】

「Gベース」は、独自の連結方法により車両衝突時の荷重に抵抗し、かつ擁壁上部に設置した場合、衝突時の荷重を軽減出来る、たわみ性防護柵のプレキャスト基礎ブロックです。

【特徴】

- 衝突時の荷重軽減
衝突荷重作用時に防護柵基礎と下の擁壁が直接接触しない様に10mmの隙間を設け、衝突時に下部擁壁の壁面に作用する鉛直力を軽減。
- 独自の連結方法による施工性向上
製品間をボルト及びプレートで連結するだけの単純施工である。
- 安全性の向上
基本的に山側だけの作業で高所足場の作業やブロック前面での作業が不要。
- 排水路設置が可能
製品底版がフラットなため、Gベースの背面側に、側溝等の水路が設置可能です。
- 工程短縮、コスト削減、省人化が図れる。



写真1 Gベース施工事例

新技術調査表 (2)

実績件数	東京都 : 2件 国土交通省 : 45件 その他公共機関 : 431件 民間 : 4件	国 土 交 通 省	1 技術活用パイロット : 0件 2 特定技術活用パイロット : 0件 3 試験フィールド : 0件 4 リサイクルモデル事業 : 0件																																									
特 許	①有り	2 出願中	3 出願予定	4 無し	(番号: 特許4282654)																																							
実用新案	1 有り	2 出願中	3 出願予定	④無し	(番号:)																																							
評価 ・証明	1 技術審査 (番号:) 2 民間開発建設技術 (番号:) ・証明年月日 () ・証明年月日 () ・証明機関 () ③新技術情報提供システム[NETIS] 4 その他 (番号: HR-050011-VE 登録年月日: 2005年9月21日)																																											
キーワード	①安全・安心 ②環境 ③ゆとりと福祉 ④コスト削減・生産性の向上 ⑤公共工事の品質確保・向上 ⑥リサイクル ⑦景観																																											
開発目標 (選択)	自由記入 ガードレール、フェンス 1 省人化 2 省力化 3 作業効率向上 4 施工精度向上 5 耐久性向上 6 安全性向上 ⑦作業環境の向上 8 周辺環境への影響抑制 9 地球環境への影響抑制 10. 省資源・省エネルギー 11. 出来ばえの向上 12. リサイクル性向上 13. その他																																											
従来との 比 較	従来の材料名・工法名: 現場打ち防護柵基礎工 1 工 程 【①短縮 (76 %) 2 同程度 3 増加 (%)】 (現場作業が減るため。) 2 省人化 【①向上 (76 %) 2 同程度 3 低下 (%)】 (現場作業が減るため。) 3 経済性 【①向上 (10 %) 2 同程度 3 低下 (%)】 (現場作業が減るため。) 4 施工管理 【①向 上 2 同程度 3 低下】 (現場の管理項目が減る為) 5 安全性 【①向 上 2 同程度 3 低下】 (谷側施工がなくなる為) 6 施工性 【①向 上 2 同程度 3 低下】 (単純施工である為) 7 環 境 【①向 上 2 同程度 3 低下】 (ボイド型柵不要の為) 8 汎用性 【①向 上 ②同程度 3 低下】 () 9 品 質 【①向 上 2 同程度 3 低下】 (工場製品の為) 10. その他 ()																																											
【歩掛り表】 標準 ・ ③暫定																																												
【施工単価等】 直接工事費 (10m当り)																																												
<table border="1" style="width:100%; border-collapse: collapse; text-align: center;"> <thead> <tr> <th style="width:15%;"></th> <th style="width:15%;"></th> <th style="width:10%;">単位</th> <th style="width:15%;">従来工法 (現場打ち工法)</th> <th style="width:15%;">新規工法 (Gベース工法)</th> <th style="width:10%;">効果</th> </tr> </thead> <tbody> <tr> <td>工程</td> <td></td> <td>日</td> <td>1.66</td> <td>0.40</td> <td>76%</td> </tr> <tr> <td>省人化</td> <td></td> <td>人</td> <td>9.28</td> <td>2.19</td> <td>76%</td> </tr> <tr> <td rowspan="4">経済性</td> <td>材料費</td> <td>円</td> <td>127,840</td> <td>237,500</td> <td>-86%</td> </tr> <tr> <td>工事費</td> <td>円</td> <td>252,560</td> <td>99,800</td> <td>60%</td> </tr> <tr> <td>その他</td> <td>円</td> <td>37,900</td> <td>37,418</td> <td>1%</td> </tr> <tr> <td>材工共</td> <td>円</td> <td>418,300</td> <td>374,718</td> <td>10%</td> </tr> </tbody> </table>								単位	従来工法 (現場打ち工法)	新規工法 (Gベース工法)	効果	工程		日	1.66	0.40	76%	省人化		人	9.28	2.19	76%	経済性	材料費	円	127,840	237,500	-86%	工事費	円	252,560	99,800	60%	その他	円	37,900	37,418	1%	材工共	円	418,300	374,718	10%
		単位	従来工法 (現場打ち工法)	新規工法 (Gベース工法)	効果																																							
工程		日	1.66	0.40	76%																																							
省人化		人	9.28	2.19	76%																																							
経済性	材料費	円	127,840	237,500	-86%																																							
	工事費	円	252,560	99,800	60%																																							
	その他	円	37,900	37,418	1%																																							
	材工共	円	418,300	374,718	10%																																							
*設計条件: 防護柵種別B, C種、補強土壁工上部の防護柵基礎工で算出																																												
【施工上・使用上の留意点】																																												
<ul style="list-style-type: none"> ・ 対応可能な道路縦断勾配: A・SC種13%以下, B・C種15%以下。 ・ 曲線半径15m未満は、特殊品対応。設置Rによって防護柵本体に加工が必要。 																																												
【参考資料】																																												
<ul style="list-style-type: none"> ・ 「防護柵設置基準・同解説」, 「車両用防護柵設置基準・同解説」(社)日本道路協会 ・ 「補強土(テールアルメ)壁工法設計・施工マニュアル」, 「多数アンカー式補強土壁工法設計・施工マニュアル」(財)土木研究センター。 																																												

新技術調査表 (3)

検査・試験データ等

1. 衝突時の荷重軽減

(1) 実験の目的

- 1) 350mm基礎ブロックを張出した状態で衝突時の荷重を作用させた場合防護柵基礎としての性能が確保されていることを確認すること。
- 2) 衝突荷重作用時に防護柵基礎と下の擁壁が直接接触しない様に間に設けた10mmの隙間の有効性を確認すること。

(2) 実験方法

- 1) 荷重：防護柵B, C種衝突荷重: 水平荷重30kN
T-25前輪荷重：鉛直荷重25kN
- 2) 実験供試体：

GB-400×1500×3000、
GB-400×1500×2000カーブ対応

計測位置：図1, 載荷位置：図2に示す。図1 変位計測位置

- 3) 実験機関：G ネット工業会、
実験日：平成20年6月20日

(3) 防護柵の設置基準・同解説のたわみ性防護柵に求められる性能および衝突時の荷重軽減の確認

- 1) 性能と確認内容及び方法：表1に示す。

表1 性能確認内容及び方法

性能	確認内容	確認方法
・車両逸脱防止 ・乗員の安全 ・車両の誘導	基礎ブロックの転倒・滑動 製品間のズレ	変位計による計測 目視
構成部材の飛散防止	製品のひび割れ、損傷	目視
下部構造物への影響	基礎ブロックの変位量	変位計による計測

- 2) 変位の理論値：変位量は底版部を350mm張出した梁として算出。数値は表2に示す。

表2 計測位置の理論変位量

計測位置	A (防護柵支柱)	B (本体支柱部上部)	C (底版)	D (本体支柱部下部)
標準製品変位量	50mm	0.20mm	0.14mm	0mm
カーブ用製品変位量	50mm	0.17mm	0.11mm	0mm

(4) 実験結果

表3 計測位置の変位量測定結果

計測位置	A(水平変位) (防護柵支柱)		B(水平変位) (本体支柱部上部)		C(鉛直変位) (底版)		D(水平変位) (本体支柱部下部)	
	載荷時	除荷後	載荷時	除荷後	載荷時	除荷後	載荷時	除荷後
標準製品変位量	6.30mm	1.10mm	3.28mm	0.88mm	3.11mm	0.76mm	0.38mm	0.25mm
カーブ用製品変位量	8.40mm	1.25mm	5.54mm	1.05mm	4.62mm	0.84mm	0.60mm	0.28mm

- 1) 標準製品：転倒に関する変位(B)3.28mm、(C)3.11mm、滑動に関する変位(D)0.38mm
カーブ用製品：転倒に関する変位(B)5.54mm、(C)4.62mm、滑動に関する変位(D)0.60mm
となった。両製品とも結果は理論値を上回ったが、全ての計測位置で除荷後の変位は、ほぼ実験前の0mmに収束。
以上より基準の荷重が作用してもGベースの安全性は確保されていると判断した。
- 2) 鉛直力：鉛直変位(C点)が最大で4.62mmであり、Gベースと下部構造物の間に設けた10mmの隙間で十分吸収できる結果となり10mmの隙間の有効性が確認出来た。
- 3) ずれ・損傷：Gベース製品間のズレ、本体部材の損傷は確認されなかった。

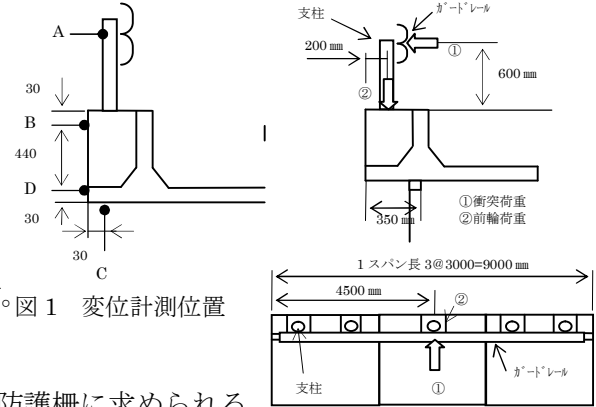


図2 荷重載荷位置

建設局
事業への
適用性

路肩部に防護柵を設ける場合に適用可能です。
特にL型擁壁工・補強土壁工・EPS軽量盛土工の上部に防護柵を設ける箇所

新技術調査表（4）

(5) 評価：

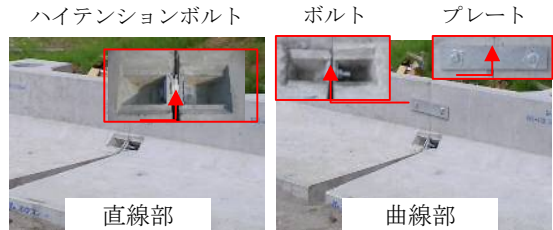
防護柵基礎の性能について基準は無く、計算方法の記載が車両用防護柵標準仕様・同解説にあるのみ。Gベースは、車両用防護柵標準仕様・同解説に規定されている衝突荷重と同じ水平力、前輪荷重と同じ鉛直力が作用しても、防護柵の設置基準・同解説のたわみ性防護柵に求められる性能を満足する基礎ブロックである。

(6) 参考文献

- ・土木学会全国大会第64回年次学術講演会論文V-606

2. 独自の連結方法による施工性向上

直線部：ハイテンションボルトを使用し、B、C種30kN、A、SC種60kNの緊張力を導入するためにトルクレンチを用いてボルトの締め付けを行う。(写真2 直線部参照)



曲線部：ボルトとプレートを併用し製品間の連結を行う。(写真2 曲線部参照)

事故時発生時は、ボルトを外すだけで製品の入れ替えが可能。

3. 安全性の向上

Gベースは写真3に示すように基本的に山側のみの作業で図3に示した谷側での高所足場での作業や基礎前面での作業が不要。

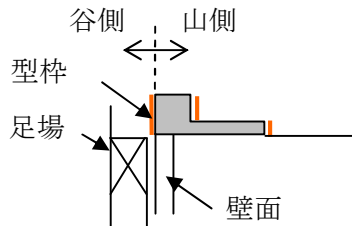


図3 現場打ち施工断面

写真3 Gベース基礎背面からの施工状況

4. 排水路設置が可能

製品底版がフラットなため、Gベース背面側に、側溝等の水路が設置可能。写真1参照

5. 省人化、工期短縮、コスト縮減が図れる。

- ・本体部で現場打ちが発生しないため、大幅な削減が可能であり全体で76%の工期短縮が図れる。
- ・工期短縮に伴いコスト縮減が図れる。
- ・Gベース工法は現場打ち工法に比べて76%の省人化が図れる。

表5 工程・人工比較表

10m当り

※上記工法にはコンクリート打設工法は含まれていない。

項目	単位		在来工法		新工法		効果	
			現場打ち工法		Gベース工法			
本体据付工（緊張工含む）	日	人日	-	-	0.15	0.75	-	-
本体工（コンクリート工、型枠工、鉄筋工）	日	人日	1.44	7.98	-	-	-	-
基礎工	日	人日	0.22	1.30	0.25	1.44	-	-
計	日	人日	1.66	9.28	0.40	2.19	76%	76%

新技術調査表（5） 《実績表》

	局名	事務所名	工事件名	施工期間	CORINS 登録 No	
東京都における施工実績	建設局	南多摩東部建設事務所	自転車歩行車道および擁壁設置工(20南東-玉川学園の5)	平成21年5月	不明	
	水道局	小河内貯水池管理事務所	小河内貯水池左岸管理道路補修工事	平成24年6月	不明	
【評価等がある場合、その内容】						
東京都以外の施工実績(国土交通省・地方自治体・民間等)	発注者	工事件名		施工期間	CORINS 登録No	区分
	国土交通省北陸地方整備局 金沢河川国道事務所	能越道 矢田道路その4 工事		平成22年9月	不明	1
	神奈川県横浜市役所	都市計画道路山下長津田 線(羽沢地区)支線1号線 街路整備工事(その5)		平成21年11月	不明	1
	国土交通省関東地方整備局 大宮国道事務所	H21上尾道路桶川地区舗 装工事その2		平成21年10月	不明	1
	茨城県	筑西つくば線国補緊道21 -03-626-0-001号		平成21年10月	不明	1
	国土交通省関東地方整備局 大宮国道事務所	上尾道路その1工事		平成21年2月	不明	1
	国土交通省関東地方整備局 高崎河川国道事務所	前橋渋川BP半田その2舗 装		平成21年2月	不明	1
区分	1一般工事 2技術活用パイロット 3特定技術活用パイロット 4試験フィールド 5リサイクルモデル事業					
【評価等がある場合、その内容】						

参 考 意 見 欄

1. 評価選定会議参考意見

- ① ベースの一部が道路に食い込む形式なので、道路の維持管理を考慮すること。
- ② 据付に重機が必要となるので、作業計画で安全管理を配慮すること。