

過積載防止対策指針

平成14年4月



東京都建設局

目 次

第1 基本的考え方	
1 目的	1
2 適用範囲	1
3 過積載の定義	1
4 過積載防止のための法規制	2
第2 過積載防止対策	
1 起工・契約段階における取り組み	4
1.1 特記仕様書への記載	
2 施工段階における取り組み	4
2.1 施工計画書への記載	
2.2 工事現場における過積載を抑制する仕組み	
2.2.1 土砂等積み込み状況の管理	
2.2.2 自重計等による計測管理	
2.2.3 工事関係者への啓発等	
2.2.4 その他	
2.3 計量票発行機関へ搬出する場合の取り組み	
2.3.1 搬出車両記録表の作成及び提出	
2.3.2 改善措置等	
2.4 計量票発行機関以外の施設へ搬出する場合の取り組み	
3 過積載車両を確認した場合の取り扱い	7
3.1 改善指示等	
3.2 工事成績への適切な評価	
3.3 工事変更処理	
4 工事間利用による搬入車両の取り扱い	7
4.1 車両情報の調査	
4.2 工事間利用相手工事への通知	
5 その他	8

(関係様式集)

1 搬出車両記録表 (様式1)	11
2 搬出車両記録の報告書 (様式1の2)	13
3 改善報告書 (様式2)	14
4 工事間利用の過積載車両報告書 (様式3)	15
5 工事間利用の過積載車両確認通知 (様式4)	16
6 自重計計測記録表 (参考様式)	17

(参考資料)

1 ダンプ規制法	省略
2 ダンプ規制法施行令	省略
3 土砂等運搬大型自動車に取り付ける自重計の技術上の基準を定める省令	省略

過積載防止対策指針

制 定 平成13年8月24日13建総技第152号
一部改定 平成14年3月14日13建総技第373号

第1 基本的考え方

1 目的

建設局関連の工事現場における過積載防止については、これまで、請負者が道路法、道路交通法及び土砂等を運搬する大型自動車による交通事故の防止等に関する特別措置法（以下「ダンプ規制法」という。）等の法令事項を遵守することはもとより、東京都工事標準仕様書においても過積載防止及び工事車両の目的外使用の禁止が記載され、すべての工事を対象に過積載防止に取り組んできている。さらに、定期的を実施する過積載防止現場総点検や巡回点検等では、監督員が自ら点検することで、徹底した積載量の管理に努めているところである。

しかし、こうした取り組みを実施しているにもかかわらず、建設局関連工事の一部では悪質な過積載車両が確認されている。

過積載は、ブレーキ性能やハンドル操作の低下から交通事故を誘発するとともに、道路及び橋梁等の損傷の一因となっている。さらに、エンジンや車体に過大な負担をかけることから、騒音、振動及び排気ガスの増大を招くものである。

建設局では、過積載防止の一層の強化を図るため「建設局過積載防止対策指針」（以下「本指針」という。）を策定し、工事の設計段階及び施工段階等において、発注者並びに請負者及び下請負者等が過積載防止対策を統一的に推進し、過積載車両を工事現場から根絶していくものとする。

2 適用範囲

本指針は、土砂等を運搬する自動車（以下「ダンプカー等」という。）に関する過積載防止対策についての指針であり、原則として建設局が施行するすべての工事を対象とする。

なお、土砂等とは、ダンプ規制法第2条及びダンプ規制法施行令第1条で規定されており、主に次に示すものを言う。

- (1) 土、砂利、碎石及びアスファルト・コンクリート等
- (2) アスファルト・コンクリート塊、コンクリート塊等

3 過積載の定義

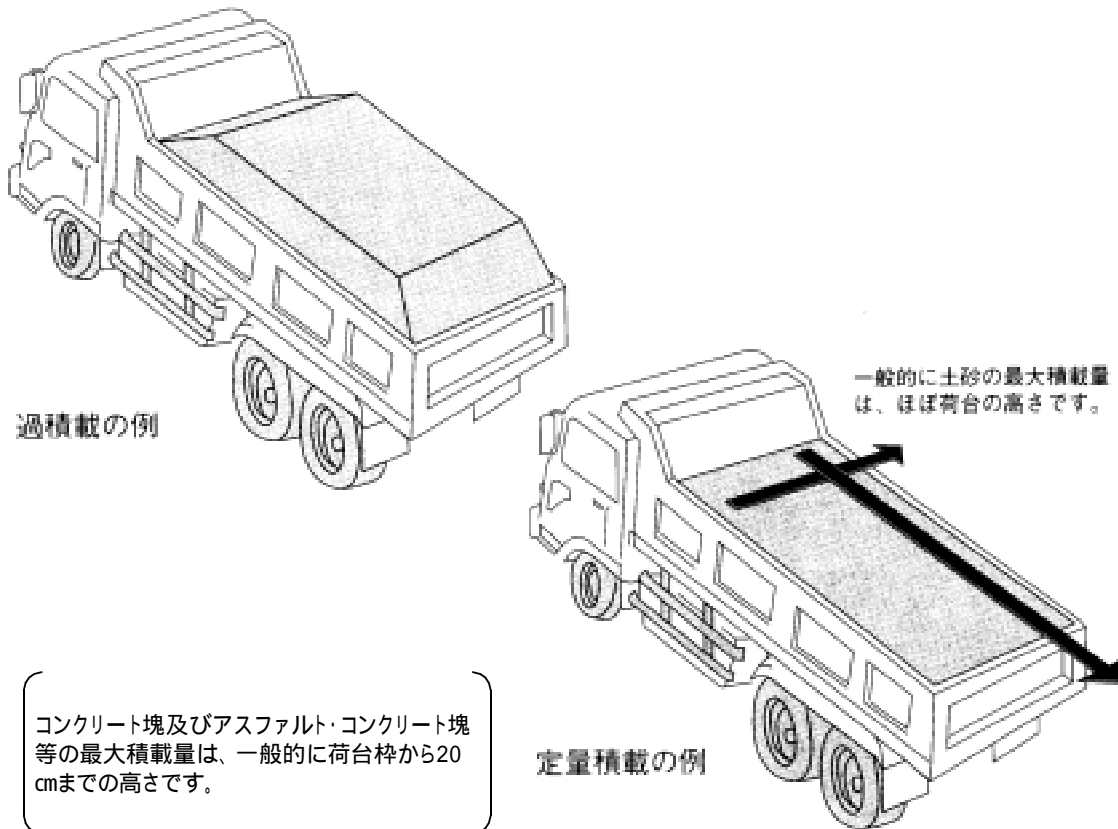
過積載とは、道路運送車両法で定められた自動車の最大積載量を超えて貨物等を積載

し、運行する違法行為を言う。

本指針では、ダンプカー等について、土砂等の積載量が自動車検査証（以下「車検証」という。）に記載されている最大積載量を超えている場合を「過積載」とする。

なお、土砂等をダンプカー等に積み込む場合、積載物の比重により多少の違いはあるが、一般的に積載状況がほぼ荷台枠の高さとなる量が最大積載量となる。（図-1）

図-1 定量積載と過積載の例



4 過積載防止のための法規制

過積載を防止するための法規には、次の法令等がある。

4.1 道路交通法 [第57条]

車両の運転手は、車検証に記載された最大積載量を超えた積載をして車両を運転することが禁止されてる。

4.2 道路法 [第47条]

道路及び橋梁の保全並びに交通安全のため、車両重量等の限度を車両制限令で定め、原則としてこの制限を超える車両は道路を通行することが禁止されている。

なお、車両制限令第3条では、車両総重量の一般的な限度を20tとしている

4.3 貨物自動車運送事業法 [第17条]

貨物自動車運送事業者は、過積載による運送の引き受け、過積載を前提とする運行

計画の作成及び運転者や従業員に対する過積載の指示が禁止されている。

4.4 ダンプ規制法

(1) 許可条件等の表示 [第3条][第4条]

車両総重量8t以上又は最大積載量5t以上のダンプカー等(以下「大型ダンプカー」という。)の使用者は、国土交通大臣に申請して表示番号の指定を受け、その番号等を車両の荷台の両側面と後面に見やすいように表示することが義務付けられている。(図-2)

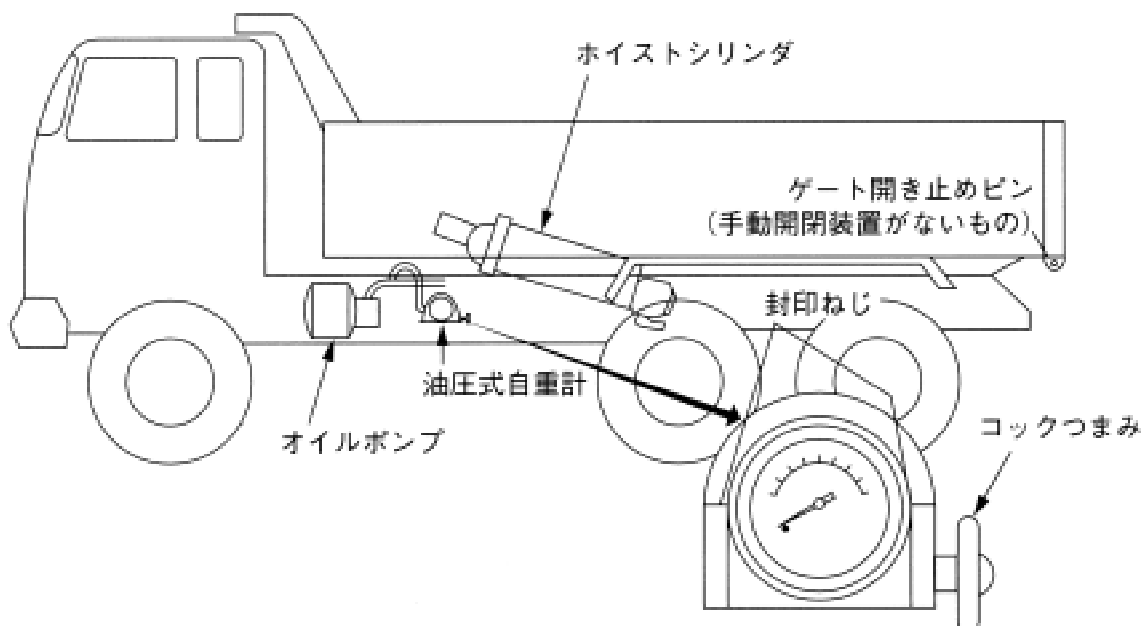
(2) 自重計の設置 [第6条]

大型ダンプカーの使用者は、積載重量を自動的に計量する装置(以下「自重計」という。)を取り付けることが義務付けられている。(図-3)

図-2 表示番号



図-3 自重計(アナログ指示機構の例)



第2 過積載防止対策

1 起工・契約段階における取り組み

1.1 特記仕様書への記載

設計者は、過積載防止への取り組みについて、新たに特記仕様書に明記する。

< 記載例 >

この工事における過積載の防止については、標準仕様書によるほか、東京都建設局長が定めた「過積載防止対策指針」によるものとする。
なお、「過積載防止対策指針」は東京都建設局のホームページから入手できる。

2 施工段階における取り組み

2.1 施工計画書への記載

請負者は、施工計画書の作成に当たっては、過積載防止計画として以下の事項を記載する。

(1) 工事概要

工事件名、工事場所、土工期、土砂等搬出量、土砂等搬出先、運搬方法、運搬経路、仮置きの有無及び仮置き場所、土砂等の掘削及び運搬に係る下請負者名、組織図その他必要な事項

(2) 過積載防止対策

積載量の管理・点検方法、積載量監視責任者、工事関係者への過積載防止への周知・啓発活動その他必要な事項

2.2 工事現場における過積載を抑制する仕組み

2.2.1 土砂等積み込み状況の管理

(1) 荷台枠高さの管理

請負者は、土砂等をダンプカー等に積み込む場合には、荷台枠の高さを超えて積み込んで서는ならない。

ただし、土質条件（比重、含水比等）により単位体積重量等の大きな変化が予想され、これによりがたい場合には、積載量の管理方法について新たに検討し、監督員の承諾を得なければならない。

(2) 荷台枠を超えている積載物の減量

請負者は、土砂等が荷台枠高さを超えて積載されている場合には、直ちに荷台枠高さ以下となるよう減量しなければならない。

(3) 監視責任者の配置

請負者は、土砂等の積み込み状況及び積載量を常時監視する責任者を適切に配置しなければならない。

2.2.2 自重計等による計測管理

(1) 積載量の計測等

請負者は、大型ダンプカーを使用して土砂等を現場外へ搬出する場合、作業日ごとに1回、積載量を自重計又はトラックスケール等（以下「自重計等」という。）で計測し、過積載でないことを確認しなければならない。

また、その際、自重計等の計測値、計測日時及び車両番号等を記録・整理するとともに(参考様式)、当該車両の土砂等の積み込み状況及び積載状況等を写真撮影しなければならない。

(2) 計測方法及び整備等

土砂等の搬出に大型ダンプカーを使用する場合、自重計による積載量の計測については、「土砂等運搬大型自動車に取り付ける自重計等技術上の基準を定める省令」に基づく技術基準に適合する自重計を用いて計測するものとし、請負者は適正に点検整備された自重計を有する車両の使用を徹底しなければならない。

また、請負者は、大型ダンプカーに備え付けの車検証及び「自重計技術基準適合証」の有効期限等を確認した上で、その複写を整理保管し、監督員からの請求があった場合には、直ちに提示しなければならない。

なお、車両運送法及び計量法等により、車検証と自重計技術基準適合証の有効期限は次のとおりである。

- (a) ダンプカー等の車検証：1年間
- (b) 自重計技術基準適合証：1年間

2.2.3 工事関係者への啓発等

請負者は、過積載防止を一層徹底するため、簡便なトラックスケール等の設置並びに工事関係者への周知徹底及び過積載防止への啓発を行うなどして、過積載防止の促進に努めることとする。

2.2.4 その他

(1) 請負者は、工事場所から土砂等を請負者の管理するストックヤード等へ一時仮置きし、後日建設発生土再利用機関等へ運搬する場合には、仮置き場においても、工事場所と同様に過積載防止に努めなければならない。

(2) 請負者は、ダンプ規制法の目的に鑑み、次に掲げる事項の全部又は一部を行うことを主たる目的として組織する団体への加入者の使用促進に努めることとする。

- (a) 構成員が行なう交通事故の防止を図るための措置に関する指導、調査及び研究
- (b) 構成員が雇用する運転者の技能及び教養の向上を図るための指導、調査

及び研究

- (c) 団体としての交通安全に関する意見の公表又は行政庁に対する申出
- (d) 行政庁が構成員に対して発する通知の構成員への伝達その他行政庁が交通安全に関し行なう措置に対する協力
- (e) ダンプ規制法その他交通関係法令及び労働基準関係法令の違反行為の予防

2.3 計量票発行機関へ搬出する場合の取り組み

請負者は、「東京都建設発生土再利用センター」、「城南島受入基地」、「有明北、豊洲・晴海地区」及び「新海面埋立地」等の積載量が記載された伝票（以下「計量票」という。）を発行する建設発生土再利用機関等（以下「計量票発行機関」という。）へ土砂等を搬出する場合には、以下により、計量票のデータを積載量の管理方法等にフィードバックさせ、過積載防止対策の継続的改善に努めなければならない。

ただし、土砂等の搬出量が100^m未満の工事又は単価契約工事については、「2.4 計量票発行機関以外へ搬出する場合の取り組み」によることとし、記録書類等の作成及び提出は要しない。

2.3.1 搬出車両記録表の作成及び提出

請負者は、計量票及び車検証に記載されている最大積載量等のデータにより、すべての土砂等搬出車両を対象に「搬出車両記録表」（様式1）を作成し、積載量及び搬出量を管理するとともに、定期的に監督員に提出しなければならない（様式1の2）。

また、工事完成後は土工期間中のすべての搬出車両記録表を提出しなければならない。

なお、監督員から請求があった場合には、直ちに関係資料を提示しなければならないものとする。

2.3.2 改善措置等

請負者は、計量票等の記録書類により過積載を確認した場合には、直ちに監督員に報告し、原因調査、積載量管理方法の見直し及び過積載防止対策の改善措置を講じなければならない。

2.4 計量票発行機関以外の施設へ搬出する場合の取り組み

計量票発行機関以外の施設（㈱建設資源広域利用センター（UCR）事業地及び民間の受入地（指定処分(B)）等）へ土砂等を搬出する工事、土砂等の搬出量が100^m未満の工事又は単価契約工事については、請負者が自らの責任において積載量を厳重に管理し、過積載防止の一層の徹底を図らなければならない。

3 過積載車両を確認した場合の取り扱い

3.1 改善指示等

監督員は、工事現場及び記録書類等で過積載を確認した場合、積載量の徹底管理及び再発防止に向けた取り組みの強化について、請負者へ書面により改善を指示する。

また、改善指示にもかかわらず過積載が再発する場合又は計量票のデータによる車両の積載量が最大積載量を20%以上超過していた事実が確認された場合、総括監督員は改善要請を行う。

なお、請負者は、改善要請を受けた場合、改善報告書を提出しなければならない。(様式2)

特に、計量票発行機関以外の施設へ土砂等を搬出する工事の場合、監督員が現場において荷台枠高さを超えて積載している車両を確認した際には当該車両を「過積載と疑わしい」と判断し、直ちに請負者へ当該車両の積載量に関する自重計等による計測を指示するとともに、改善を指示又は要請し、工事成績へ適切に反映するものとする。

3.2 工事成績への適切な評価

過積載は法令及び仕様書等の遵守事項に反する行為であることから、監督員は工事成績において厳格かつ適正に評価する。

3.3 工事変更処理

過積載については、その実態を調査した上で、適切に工事変更(減額)する。

4 工事間利用による搬入車両の取り扱い

工事間利用による土砂等の搬入車両について、積載量が荷台枠を超えている場合は、当該車両を「過積載と疑わしい」と判断し、以下により過積載の発生原因を徹底的に調査し、根絶を図る。

4.1 車両情報の調査

請負者は、「疑わしい」状況を直ちに写真撮影し、搬入車両の出荷元、事業者、相手工事請負者、事業場所、連絡先及び自重計等による積載量等の車両情報を調査した上で、監督員に報告することとする(様式3)。

4.2 工事間利用相手工事への通知

監督員は、工事間利用相手工事の発注者または監督員へ、過積載防止の徹底について書面により通知する(様式4)。

5 その他

請負者は、搬出車両記録表、計量票、ダンプカー等の車検証及び自重計技術基準適合証の複写並びに記録写真等について、工事完了後1年間保管しなければならない。

また、別途実施する「過積載防止一斉点検（仮称）」の際には、工事完了後を含めて協力しなければならないものとする。

關係樣式集

搬出車両記録表

工事件名:
 請負者名:
 下請負者:
 搬出先名:

No.	月日	搬出先 への 搬入 時刻	受付番号	総重量 (kg)	風袋重量 (kg)	正味重量 (kg)	最大積載量 (kg)	過積載量 (kg)	積載率	搬入土量 (m ³)	車両番号	積載量 監視責任者	備考
				(a)	(b)	(c)=(a)-(b)	車検証 ^付 - タ (d)	(e)=(c)-(d)	(f)=(c)/(d)				
1													
2													
3													
4													
5													
6													
7													
8													
9													
10													
11													
12													
13													
14													
15													
16													
17													
18													
19													
20													
21													
22													
23													
24													
25													
26													
27													
28													
29													
30													

集 計

搬出時期	搬出車両総数 (台)	定量積載 (台)	過積載 (台)	超過積載率別車両内訳(台)					搬出土量 総量(m ³)	備考
				1.1未満	1.1以上	1.2以上	1.3以上	1.4以上		
平成 年 月 ~ 平成 年 月	(100)	()	()	()	()	()	()	()	()	

かつこ内は、構成比(小数点以下四捨五入)

搬出車両記録表

工事件名: 建設工事
 請負者名: 建設株式会社
 下請負者: 城南島受入基地
 搬出先名: × 興業(株)

No.	月日	搬出先 への 搬入 時刻	受付番号	総重量 (kg)	風袋重量 (kg)	正味重量 (kg)	最大積載量 (kg)	過積載量 (kg)	積載率	搬入土量 (m ³)	車両番号	積載量 監視責任 者	備考
				(a)	(b)	(c)=(a)-(b)	車検証データ (d)	(e)=(c)-(d)	(f)=(c)/(d)				
1	月 日	14:22	0012303010-10	19,200	10,200	9,000	9,750	-750	0.92	5.0	大宮100 は 1365	石野 定男	
2	月 × 日	16:42	0012303010-12	21,900	10,300	11,600	9,700	1,900	1.20	6.4	大宮11 き 8694	土屋 かつみ	
3													
4													
5													
6													
7													
8													
9													
10													
11													
12													
13													
14													
15													
...													

記入例

集 計

搬出時期	搬出車両総数 (台)	定量積載 (台)	過積載 (台)	超過積載率別車両内訳(台) (積載率 > 1.0 過積載)					搬出土量 総量(m ³)	備考
				1.1未満	1.1以上	1.2以上	1.3以上	1.4以上		
平成13年9月 ~ 平成13年9月	(100)	()	()	()	()	()	()	()	()	

カッコ内は、構成比(小数点以下四捨五入)

文書番号
(工事番号)

搬出車両記録の報告書

平成 年 月 日

殿

住所
請負者
氏名
(法人の場合は名称
及び代表者の氏名)

現場代理人氏名 ⑩

下記工事の過積載防止対策における搬出車両記録（平成 年 月分）を報告します。

文書番号
(契約番号)

工 事 件 名

工 事 場 所

報告内容

本工事における平成 年 月に搬出した土砂等の搬出車両記録については、下表のとおりです。

土砂等搬出先名称： _____

(平成 年 月実施分)

車両総数	定量積載	過積載	超過積載率別車両内訳				備 考
			1.2 以上	1.3 以上	1.4 以上	1.5 以上	
台	台	台	台	台	台	台	
(100)	()	()	()	()	()	()	

カッコ内は構成比を記入（小数点以下四捨五入）

改善報告書

平成 年 月 日

事務所
(工事主管課長名) 殿

(現場代理人名)

文書番号
(契約番号)

工事件名

工事場所

平成 年 月 日に(指示・要請)のあったことについて、下記のとおり改善したので報告します。

1 発生原因
(別添資料による説明も可)

2 改善内容
(別添資料による説明も可)

< 添付資料 >

- (1) 搬出車両記録表
- (2) 計量票
- (3) 施工体制図、下請契約書等
- (4) その他(自動車検査証、土砂搬出記録写真等)

文書番号 (工事番号)		
<h2 style="margin: 0;">過積載車両報告書</h2> <p style="margin: 5px 0;">平成 年 月 日</p> <p style="margin: 10px 0;">殿</p> <p style="margin: 10px 0;">住所 請負者 氏名 (法人の場合は名称 及び代表者の氏名)</p> <p style="margin: 10px 0;">現場代理人氏名 印</p> <p style="margin: 10px 0;">下記工事において、工事間利用による搬入車両の一部に過積載を確認したので報告します。</p>		
文書番号 (契約番号)		
工事件名		
工事場所		
<p>報告内容</p> <p>工事間利用により下記工事から搬入した土砂等運搬車両の一部に、過積載と疑わしい車両を確認したので報告します。</p> <p>(相手工事に関する情報)</p> <ol style="list-style-type: none"> 1 工事件名： 2 工事場所： 3 工事発注者： (監督員等連絡先含) 4 工事請負者： 5 車両情報等 (別添資料による説明も可) <ol style="list-style-type: none"> (1)搬入日時 (2)車両番号 (3)運搬業者名 (4)運転手氏名 (5)自重計等による計測値 (6)その他(積載状況写真等) 		

(工事間利用相手工事発注者又は監督員等) 殿

東京都建設局 所(園)
工事主管課長 氏名・印

過積載の再発防止について(通知)

当局発注工事の現場内において、貴職所管の工事から建設発生土の工事間利用により搬入した土砂等運搬車両の一部について、過積載と疑わしい車両を確認しましたので下記のとおりお知らせします。

過積載は道路交通法及び道路法等で厳しく禁止されており、その防止には、土砂等の搬出側及び搬入側とが連携して過積載の撲滅に向けて取り組んでいくことが必要です。

つきましては、貴職におかれましては、過積載防止の一層の徹底及び再発防止を図る上から、工事関係者へ周知していただくとともに、改善に向けての取り組みを強化するなど、ご協力いただきますよう、よろしくお取りはからい願います。

記

1 搬出側工事(貴職所管工事)

工事件名:

工事場所:

元請事業者:

2 搬入側工事(当局発注工事)

工事件名:

工事場所:

元請事業者:

3 車両情報等

搬入日時

車両番号

運搬業者名

運転手氏名

自重計等による計測値

その他

(問い合わせ先)

東京都建設局 所(園) 課

担当:

連絡先: - x x x x

自重計計測記録表

工事件名:

請負者名:

No.	月 日	計測時刻	車両番号	表示番号	自重計製造事業者名及び形式		車両の最大積載量 (kg)	自重計計測値 (kg)	是正措置等	計測者氏名	備考 (計量票積載量等)
					製造事業者名	形式					
1											
2											
3											
4											
5											
6											
7											
8											
9											
10											
11											
12											
13											
14											
15											
16											
17											
18											
19											
20											
21											
22											
23											
24											
25											

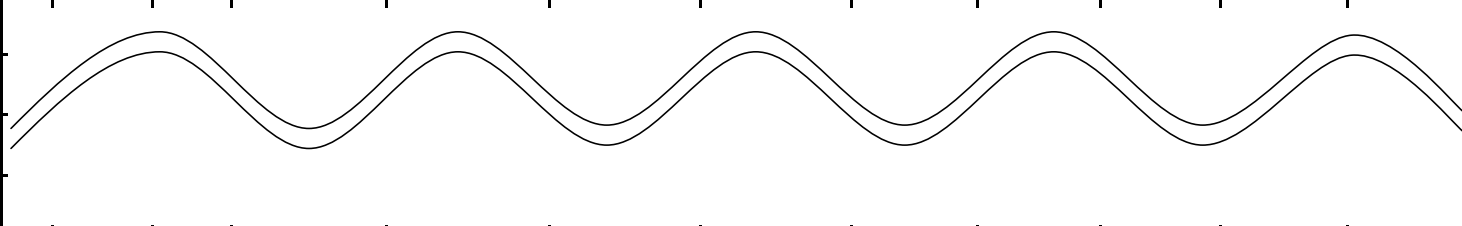
本記録表は、監督員に提出するものではなく、請負者が自重計による計測結果を管理するための参考様式となっているが、監督員から結果等に関する請求があった場合には直ちに提示しなければならない。

なお、自重計等計測結果については、建設発生土再利用機関が発行する計量票等と関連付けて、比較・管理することが望ましい。

自重計計測記録表

工事件名: _____ 築造工事

請負者名: _____ 建設(株)

No.	月 日	計測時刻	車両番号	表示番号	自重計製造事業者名及び形式		車両の最大積載量 (kg)	自重計計測値 (kg)	是正措置等	計測者氏名	備考 (計量票積載量等)
					製造事業者名	形式					
1	月 日	10:15	練馬100 は 2345	品川 建 23456	× × × × 会社	—	9,800	9,200	なし	石野	
2	月 日	09:45	川崎 11 に 3456	品川 石 34567	自動車	—	9,500	12,000	減量を指示	高砂	
3											
4											
5											
6											
7											
8											
9											
10											
11											
12											
13											
14											
15											
...											
<div style="border: 1px solid black; padding: 20px; width: fit-content; margin: 0 auto;"> <h2 style="margin: 0;">記入例</h2> </div>											
											
...											
...											
...											
...											
...											

本記録表は、監督員に提出するものではなく、請負者が自重計による計測結果を管理するための参考様式となっているが、監督員から結果等に関する請求があった場合には直ちに提示しなければならない。

なお、自重計等計測結果については、建設発生土再利用機関が発行する計量票等と関連付けて、比較・管理することが望ましい。